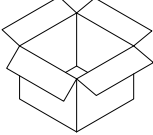
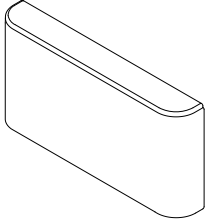
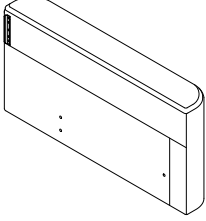
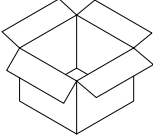
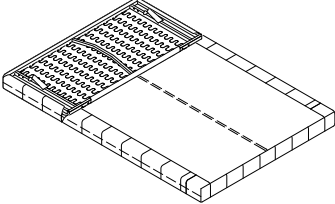
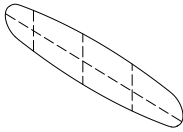
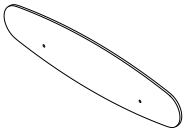
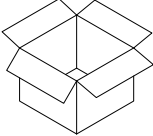
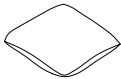
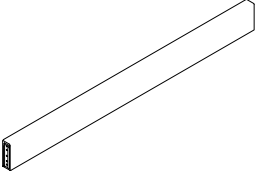
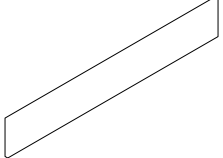
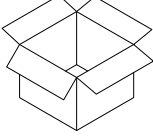
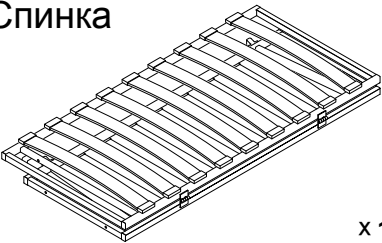
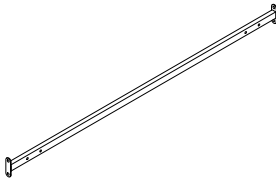
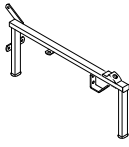
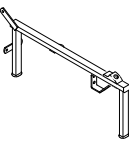
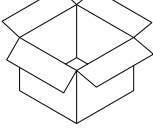

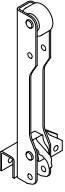
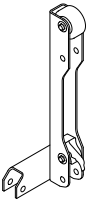
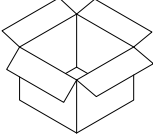
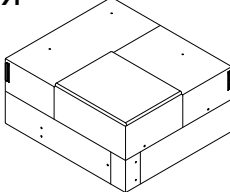
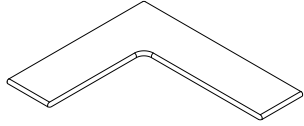
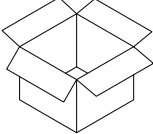
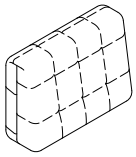
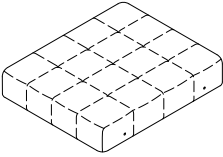
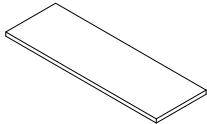
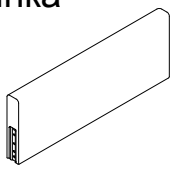


Инструкция по сборке

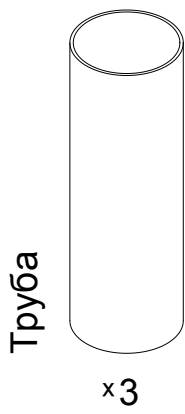
Дизайн №018

Диван с угловой и кресельной секциями

<p>Упаковка №1</p> 	<p>Подлокотники левый и правый</p>  x1  x1			
<p>Упаковка №2</p> 	<p>Сиденье с матрасом</p>  x1	<p>Накладки правая и левая</p>  x1  x1		
<p>Упаковка №3</p> 	<p>Подушка декоративная</p>  x2	<p>Дополнительная спинка</p>  x1	<p>Царга</p>  x1	
<p>Упаковка №4</p> 	<p>Спинка</p>  x1	<p>Перемычка</p>  x1	<p>Боковины левая и правая</p>  x1  x1	
<p>Упаковка №5</p> 	<p>Ножка передняя левая и правая</p>  x2	<p>Ножка задняя левая</p>  x1/x2*	<p>Ножка задняя правая</p>  x1	
<p>Упаковка №6</p> 	<p>Угловая секция</p>  x1		<p>Столешница</p>  x1	
<p>Упаковка №7</p> 	<p>Подушка спинки</p>  x1	<p>Сиденье</p>  x1	<p>Царга</p>  x1	<p>Спинка</p>  x1

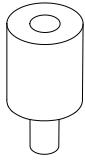
* Для дивана с размером спального места 180x200.

Шпилька М6 L=190 мм



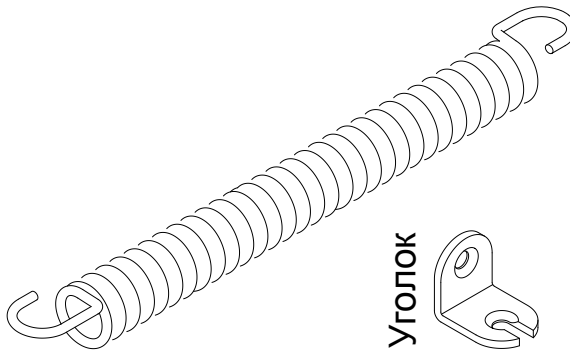
x3

Амортизатор



x2

Пружина



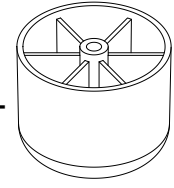
x2

Уголок



x4

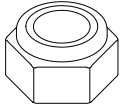
Опора



x8

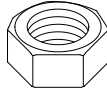
М 1:1

М8с



x10/x12*

М8



x5

М6с



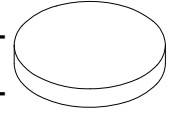
x6/x7*

М6



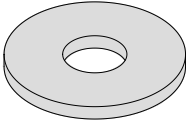
x3

Подпятник фетровый



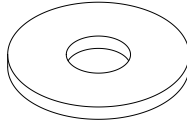
x2

Ш8пласт



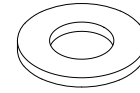
x12

Ш8ув



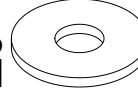
x19

Ш8



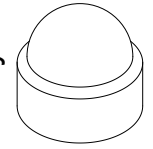
x4/x6*

Ш6



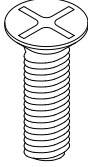
x7

Заглушка



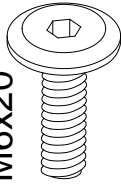
x5

М6х20



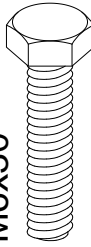
x4

М6х20



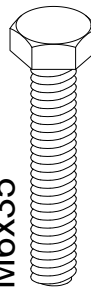
x4

М6х30



x4

М6х35



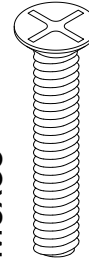
x4

М6х28х9



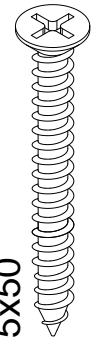
x2/x3*

М6х35



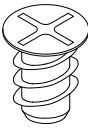
x4

5х50



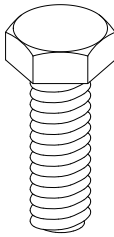
x4

М6.3х13



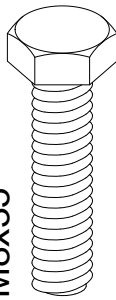
x4

М8х25



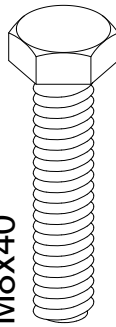
x6

М8х35



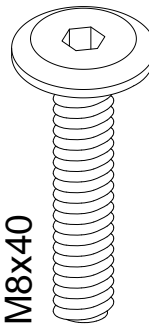
x4

М8х40



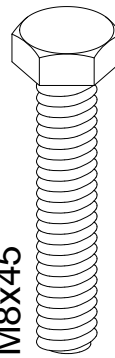
x3

М8х40



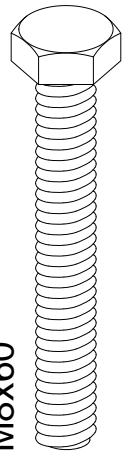
x4/x6*

М8х45



x2

М8х60



x4



* Для дивана с размером спального места 180х200.

Перед началом сборки проверить наличие комплектующих элементов и деталей.

Для сборки понадобится:

Входит в комплект:

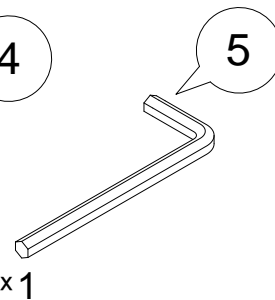
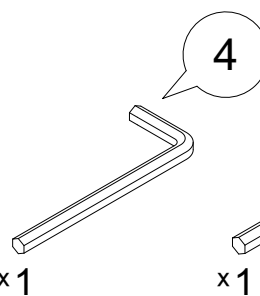
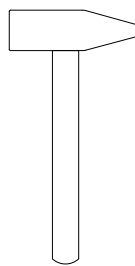
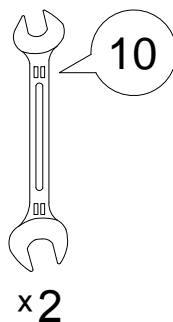
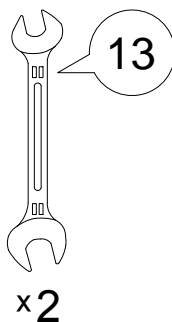
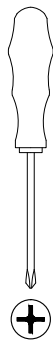
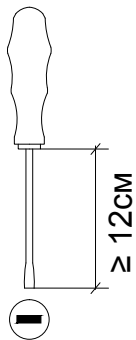
Отвертка
шлицевая

Отвертка
крестовая

Гаечный ключ

Молоток

Шестигранный ключ



Обозначение затяжки резьбовых соединений

Усилие затяжки
7 Нм

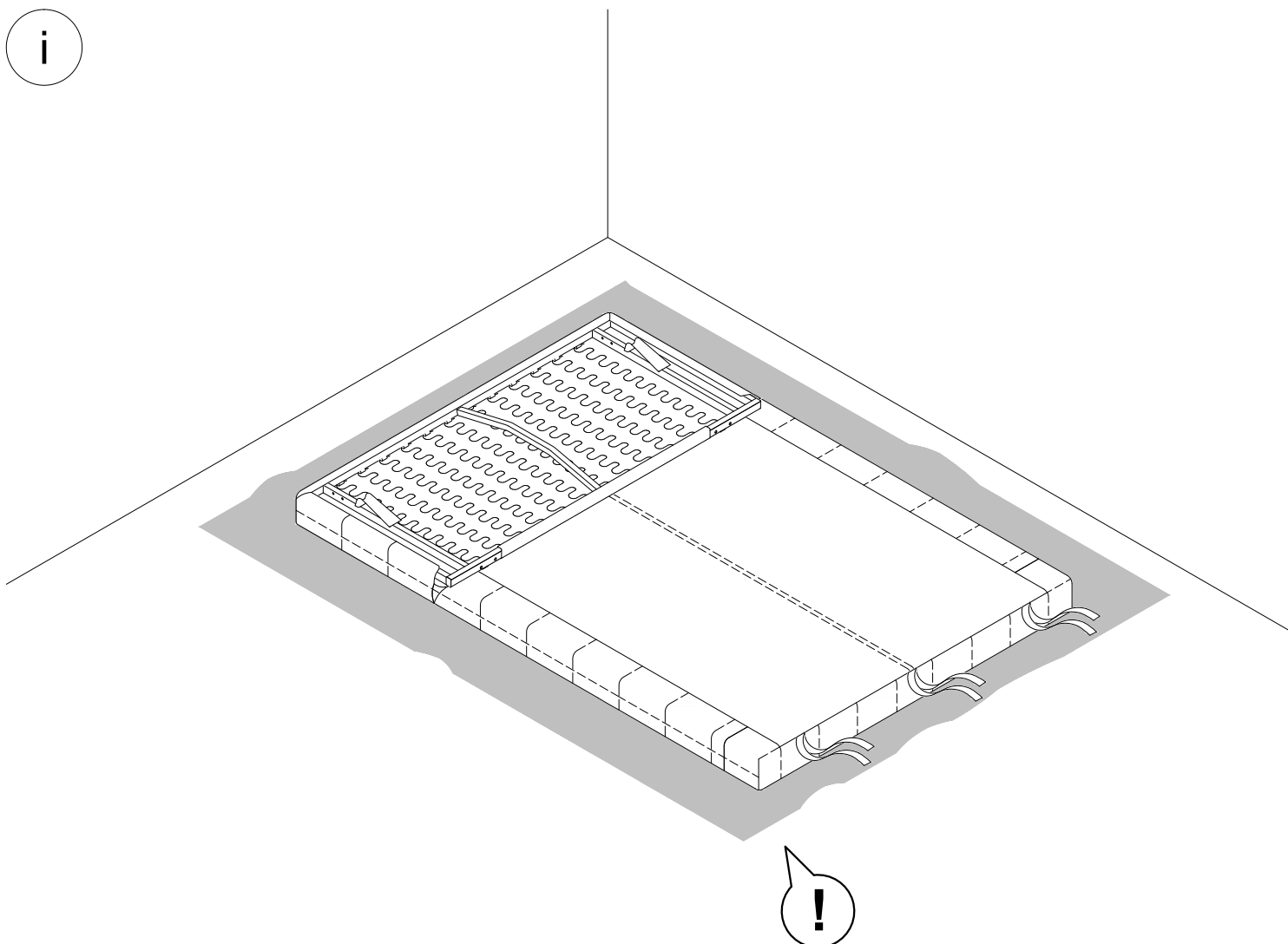
Для неподвижных соединений: затяните плотно, до упора.

Усилие затяжки
3 Нм

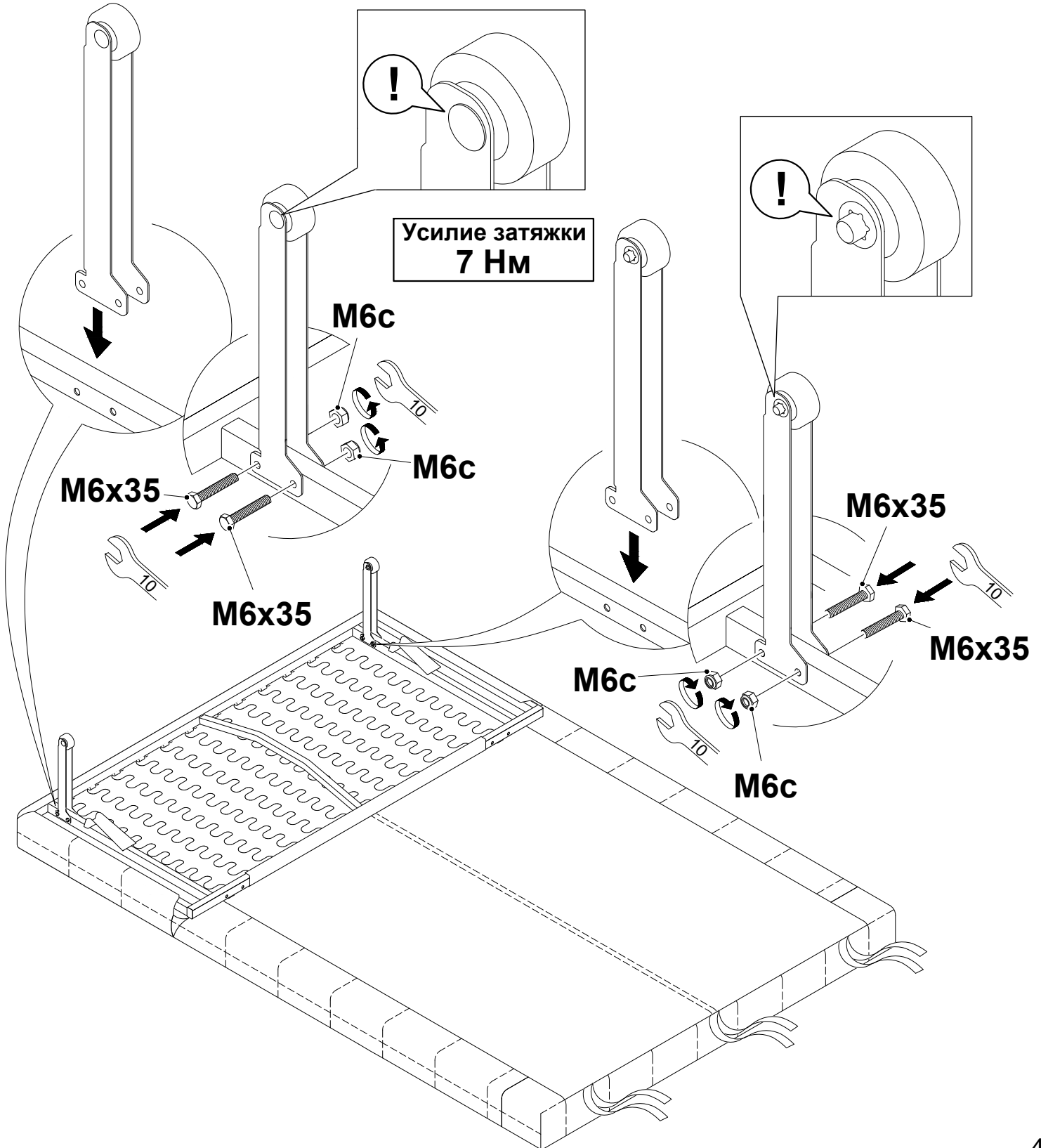
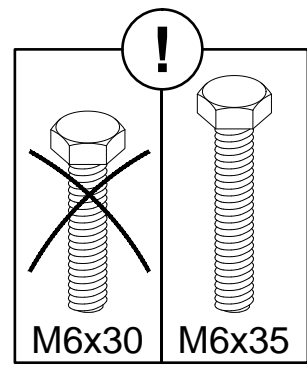
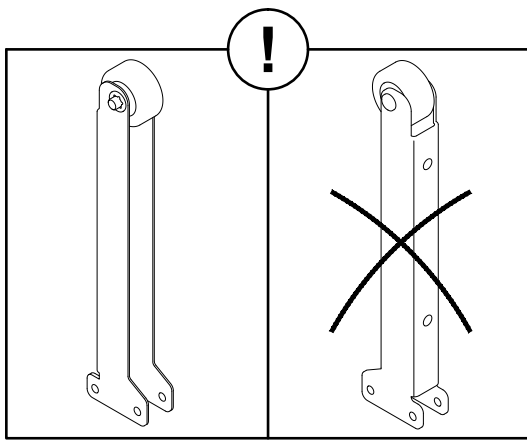
Для подвижных соединений: затяните до упора, затем ослабьте примерно на четверть оборота (90°).

Для опор: затяните до упора, опора должна быть неподвижна.

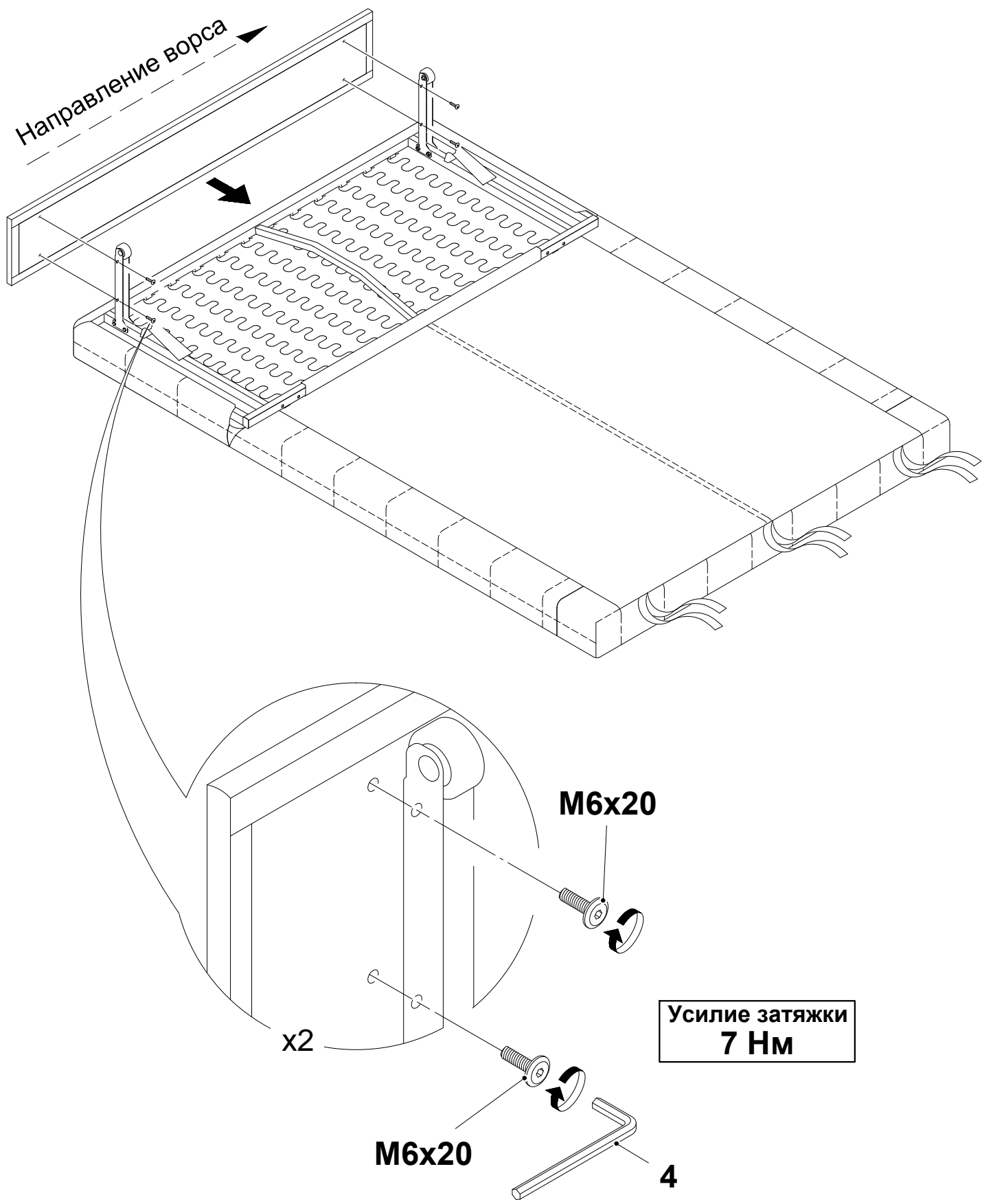
i



1

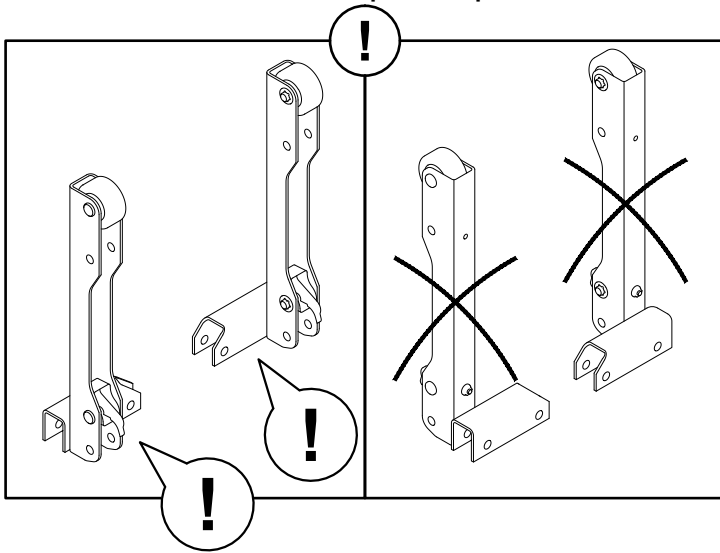


2

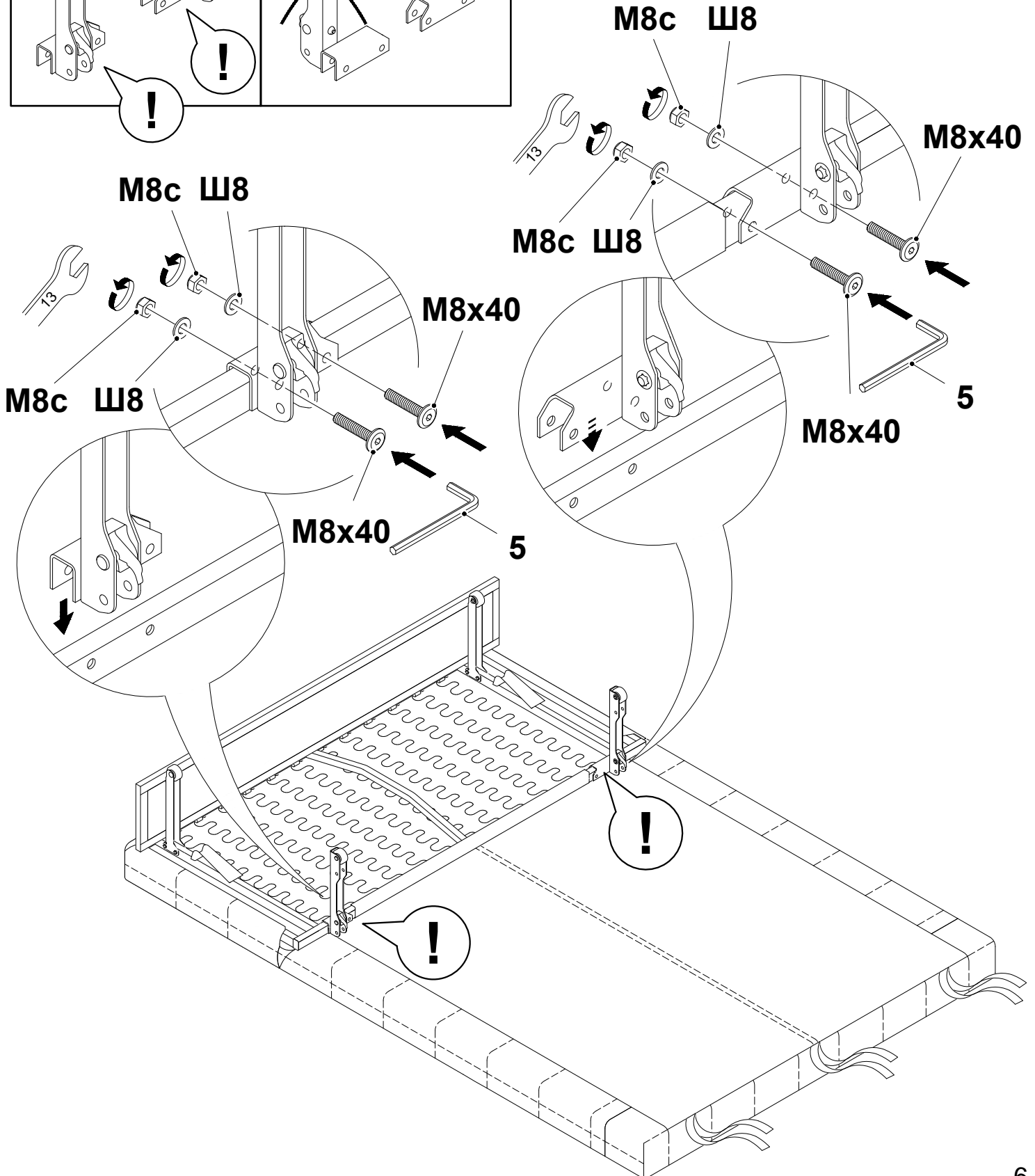


3

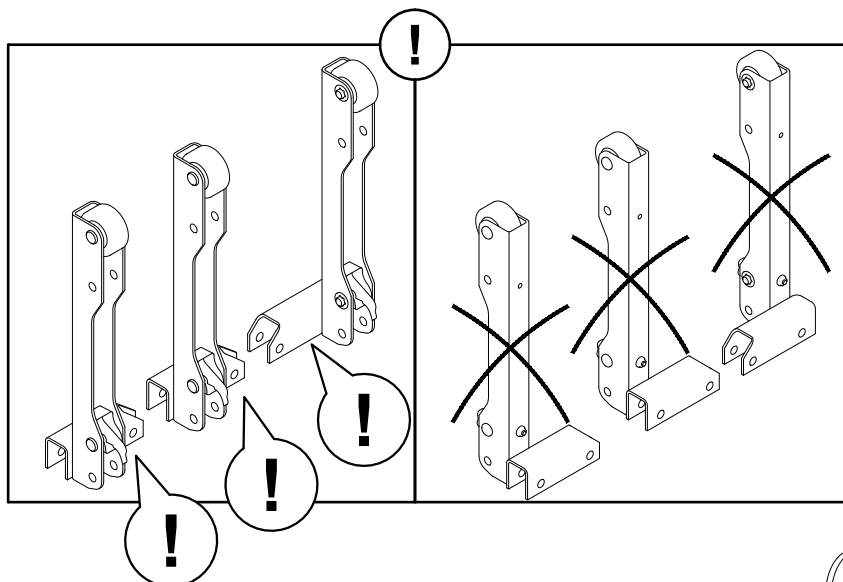
Для кресла - кровати с размером спального места 80x200;
для дивана с размером спального места 120x200, 140x200, 160x200.



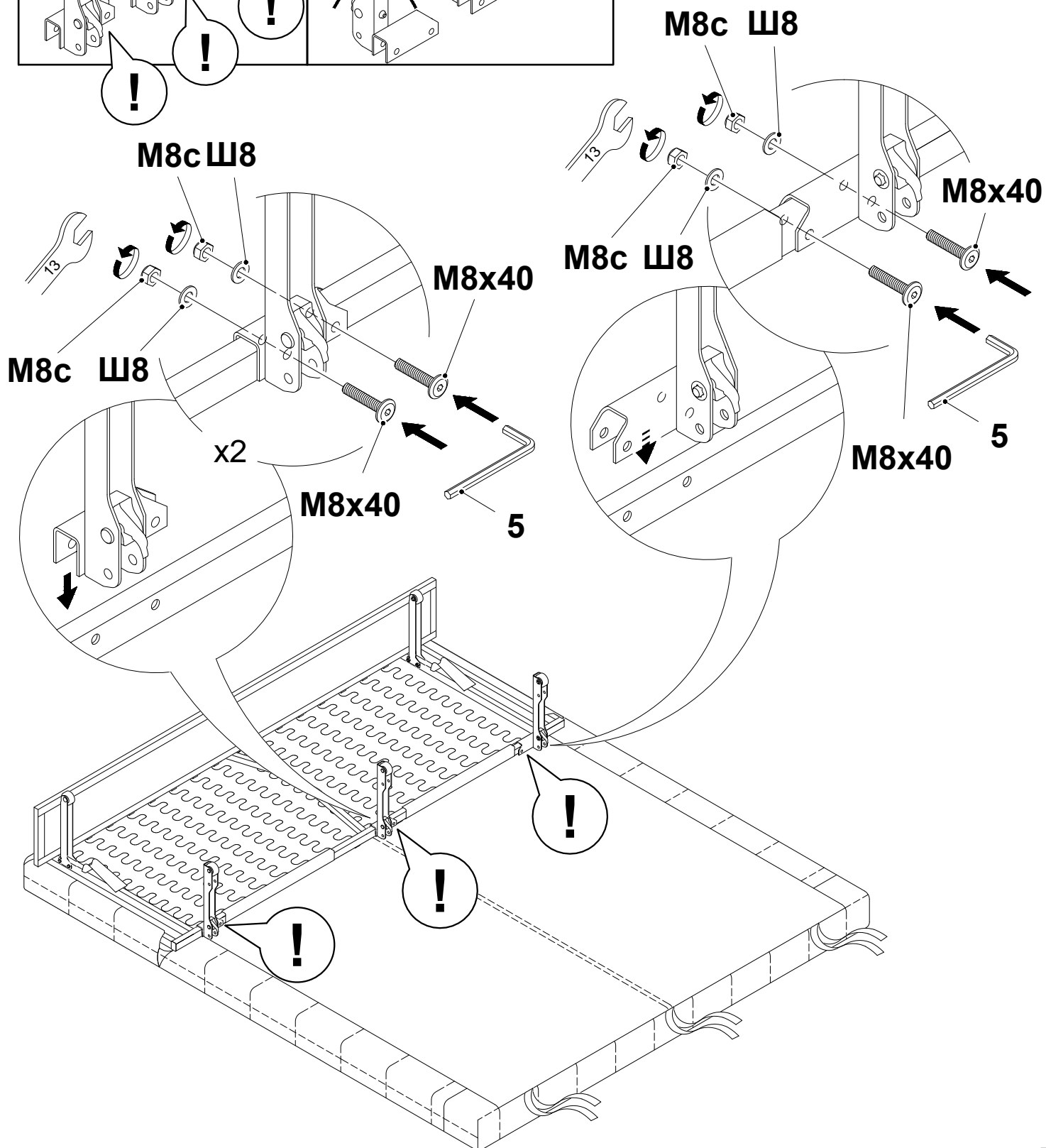
Усилие затяжки
7 Нм



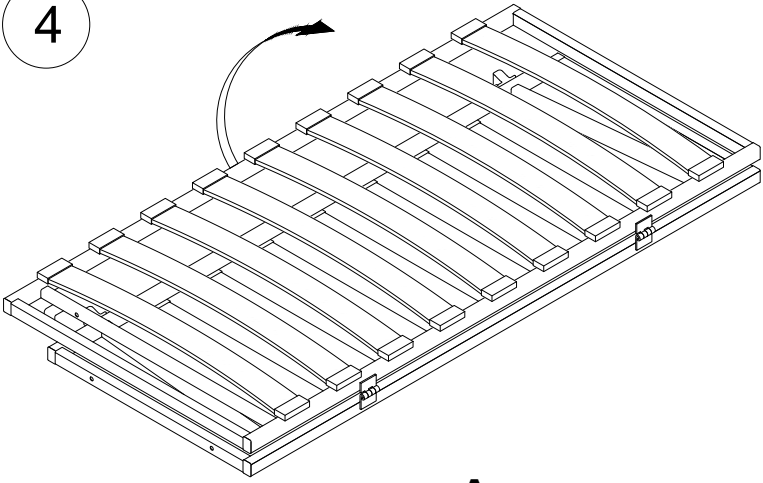
Для дивана с размером спального места 180x200.



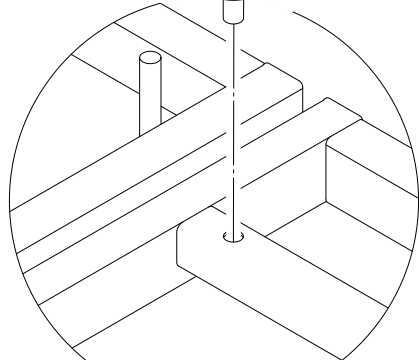
Усилие затяжки
7 Нм



4

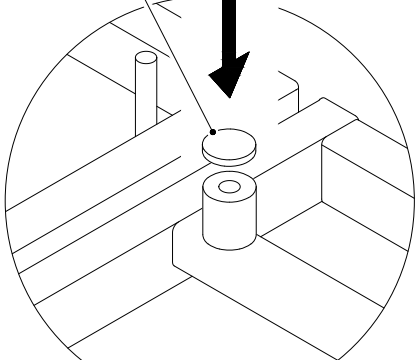


Амортизатор

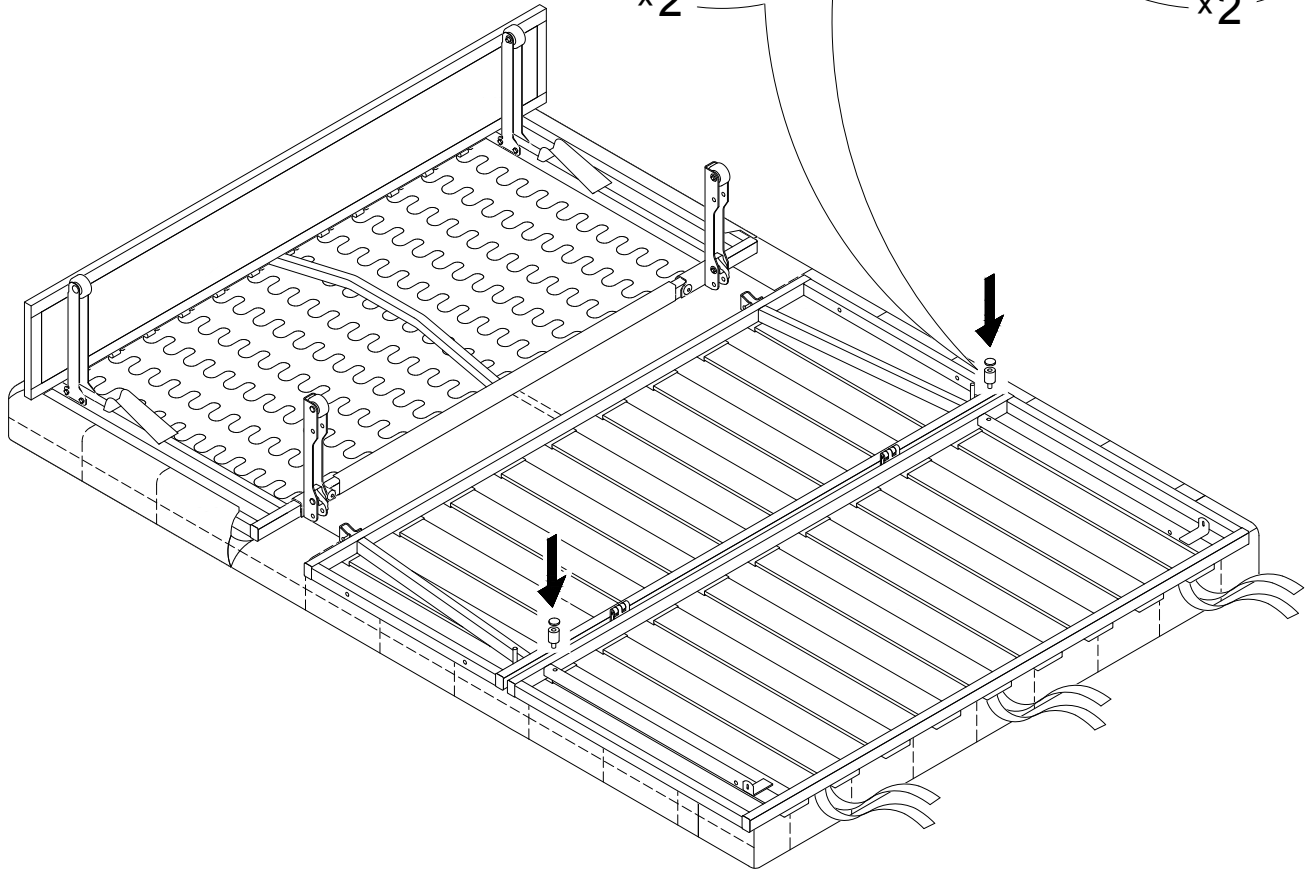


x2

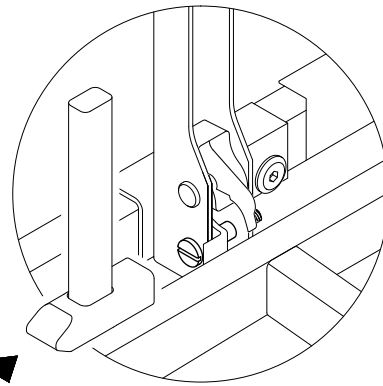
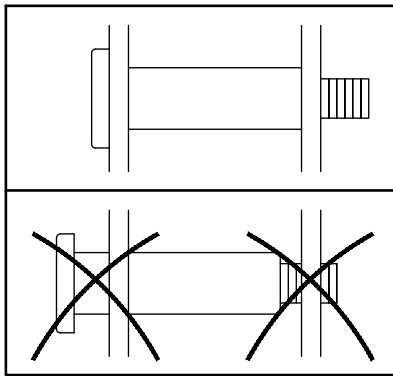
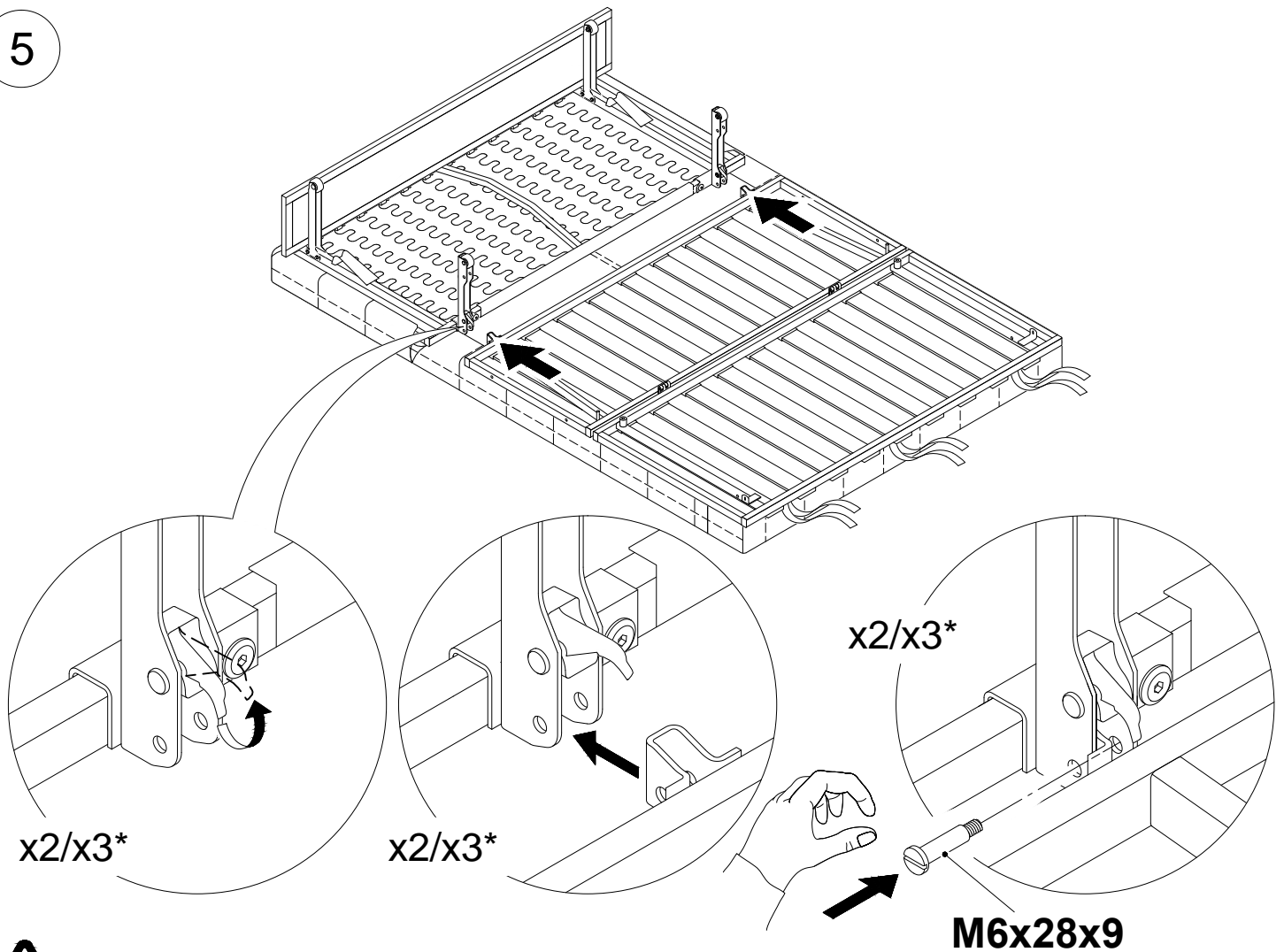
Подпятник фетровый



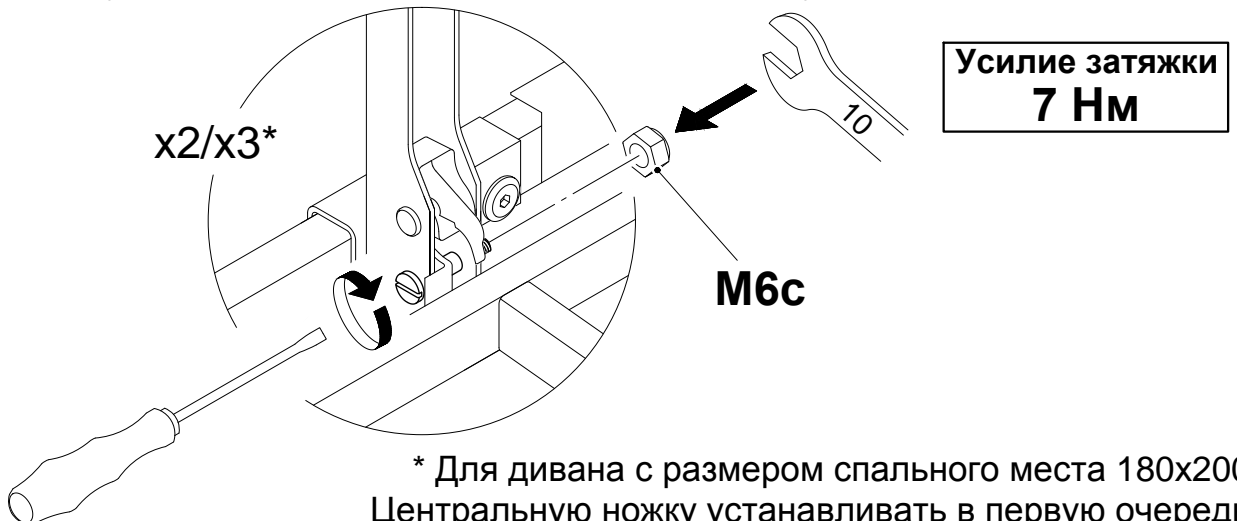
x2



5

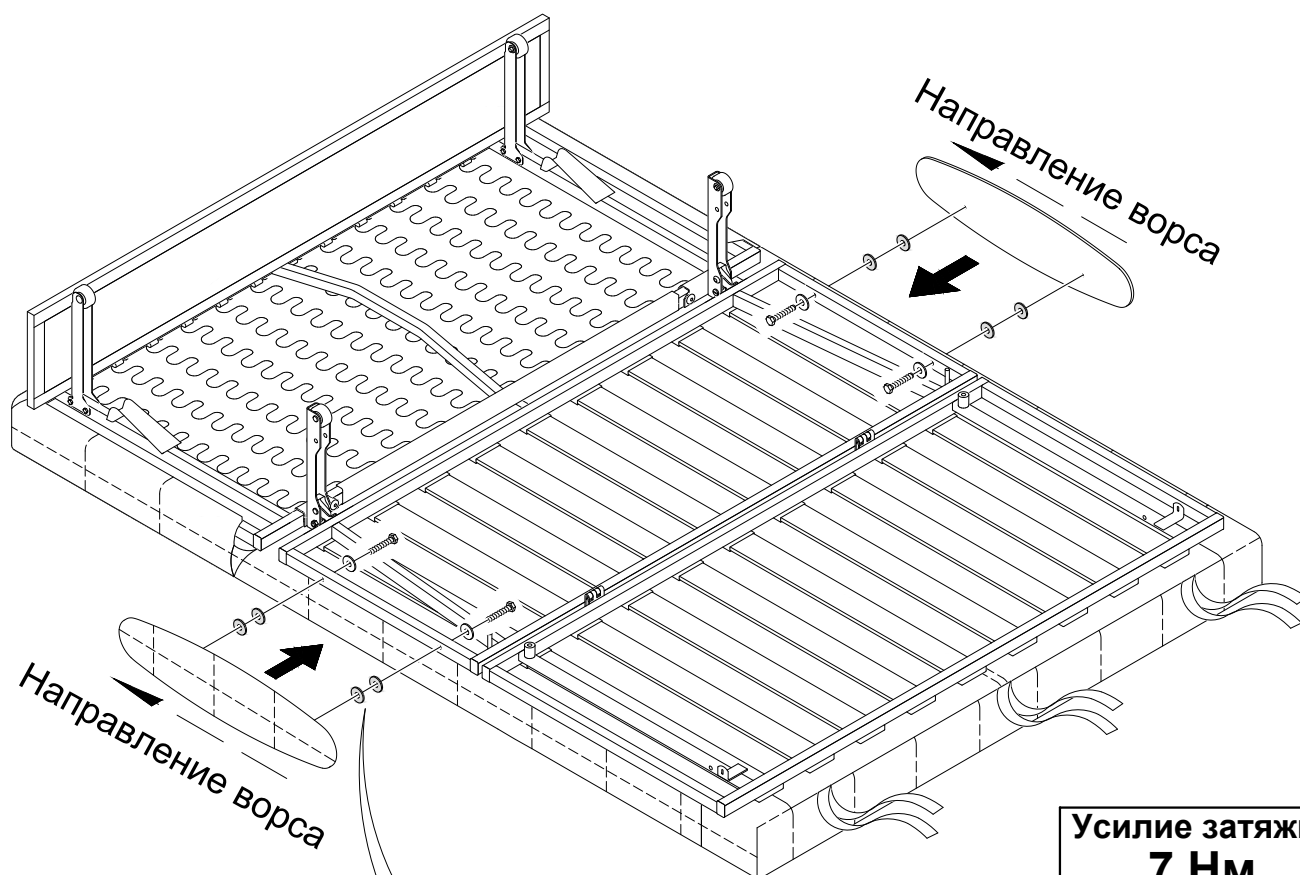
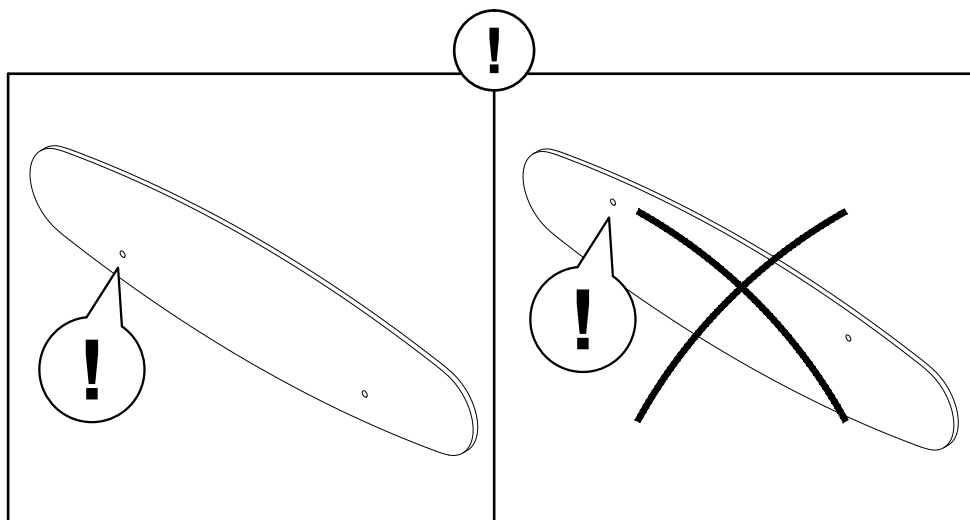


5.1 Гайки затянуть после того как все винты (M6x28x9) установлены.

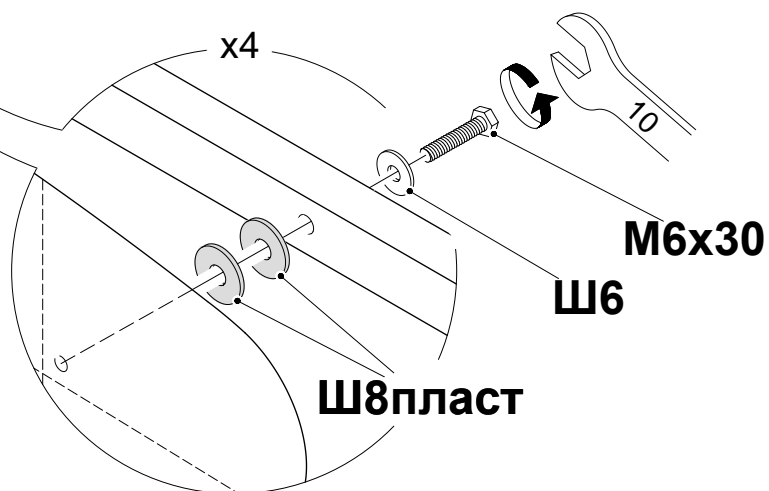
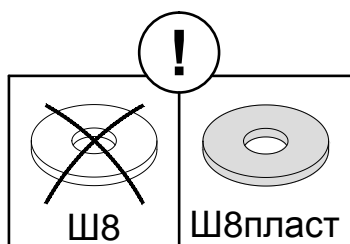
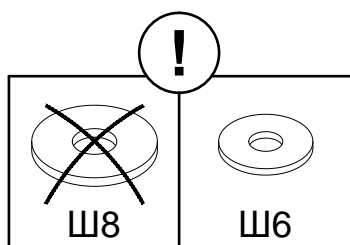


* Для дивана с размером спального места 180x200. Центральную ножку устанавливать в первую очередь.

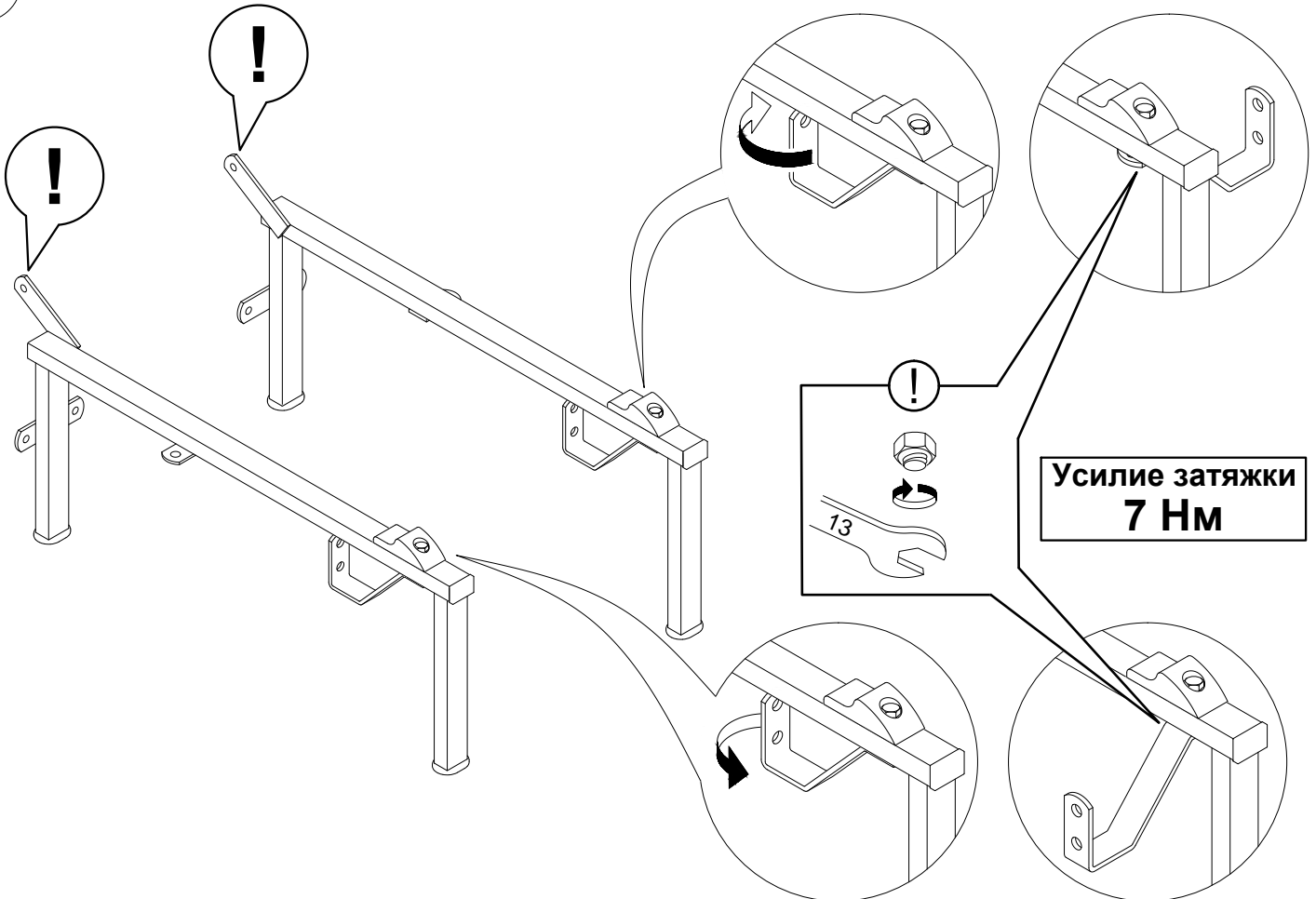
6



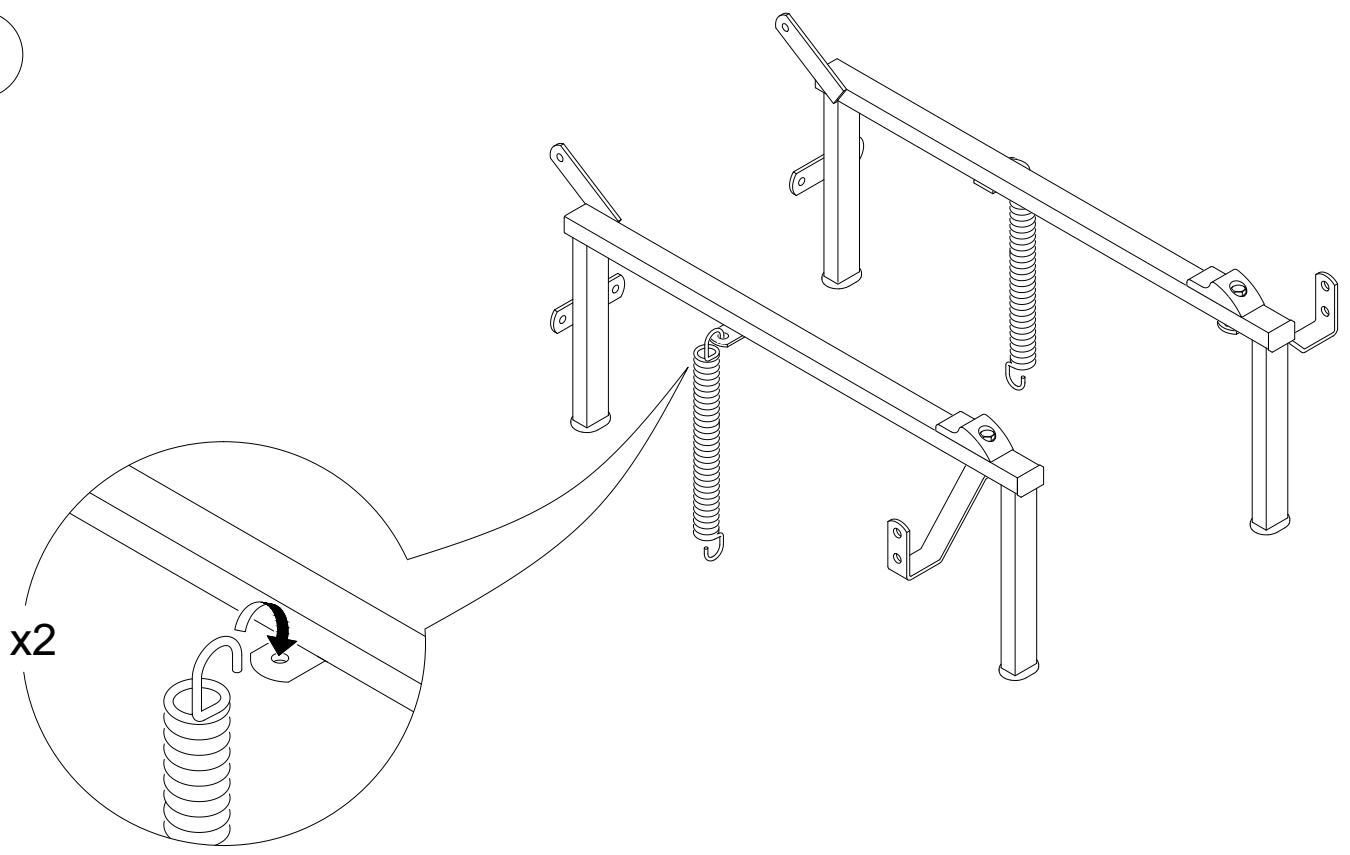
Усилие затяжки
7 Нм



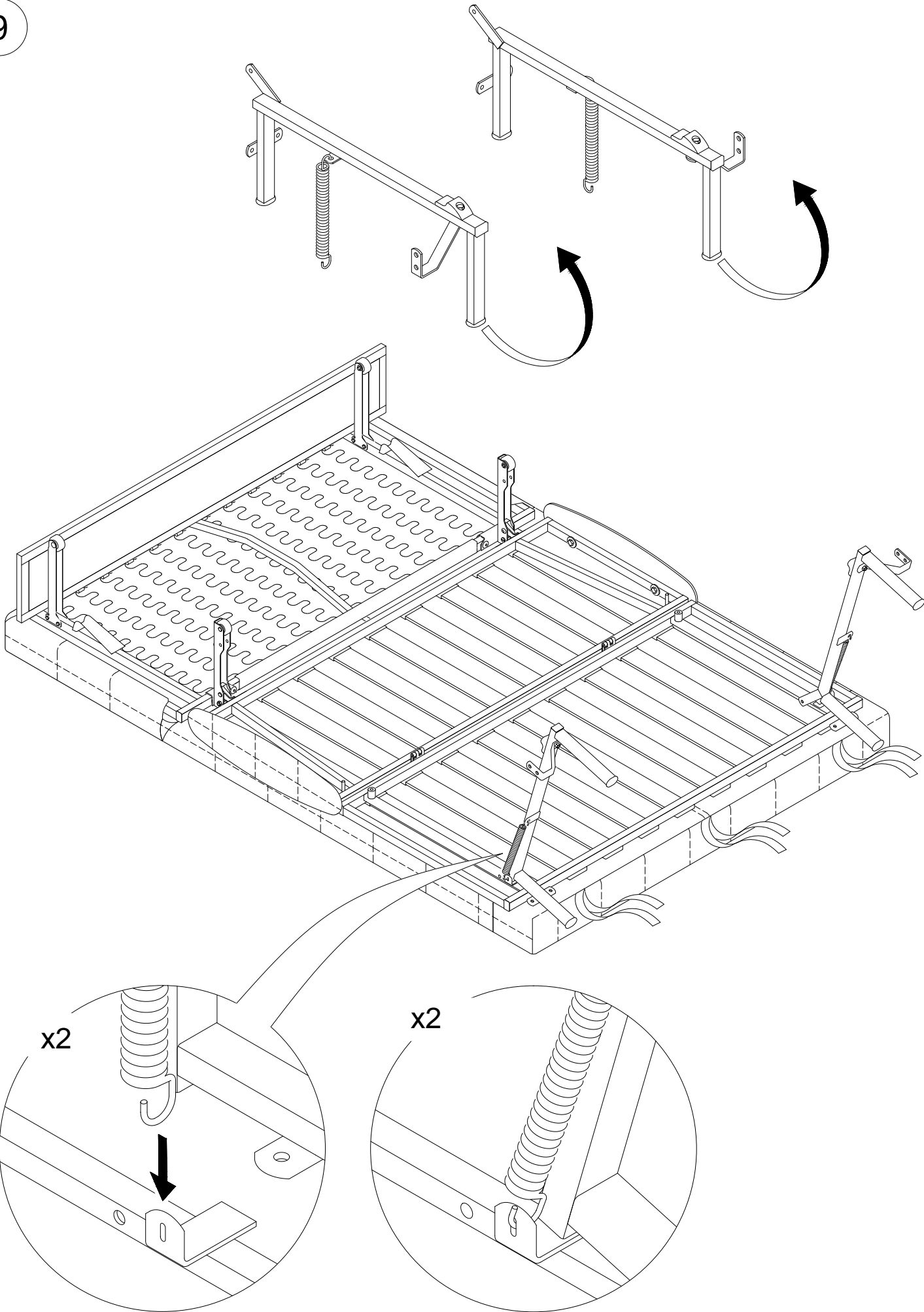
7

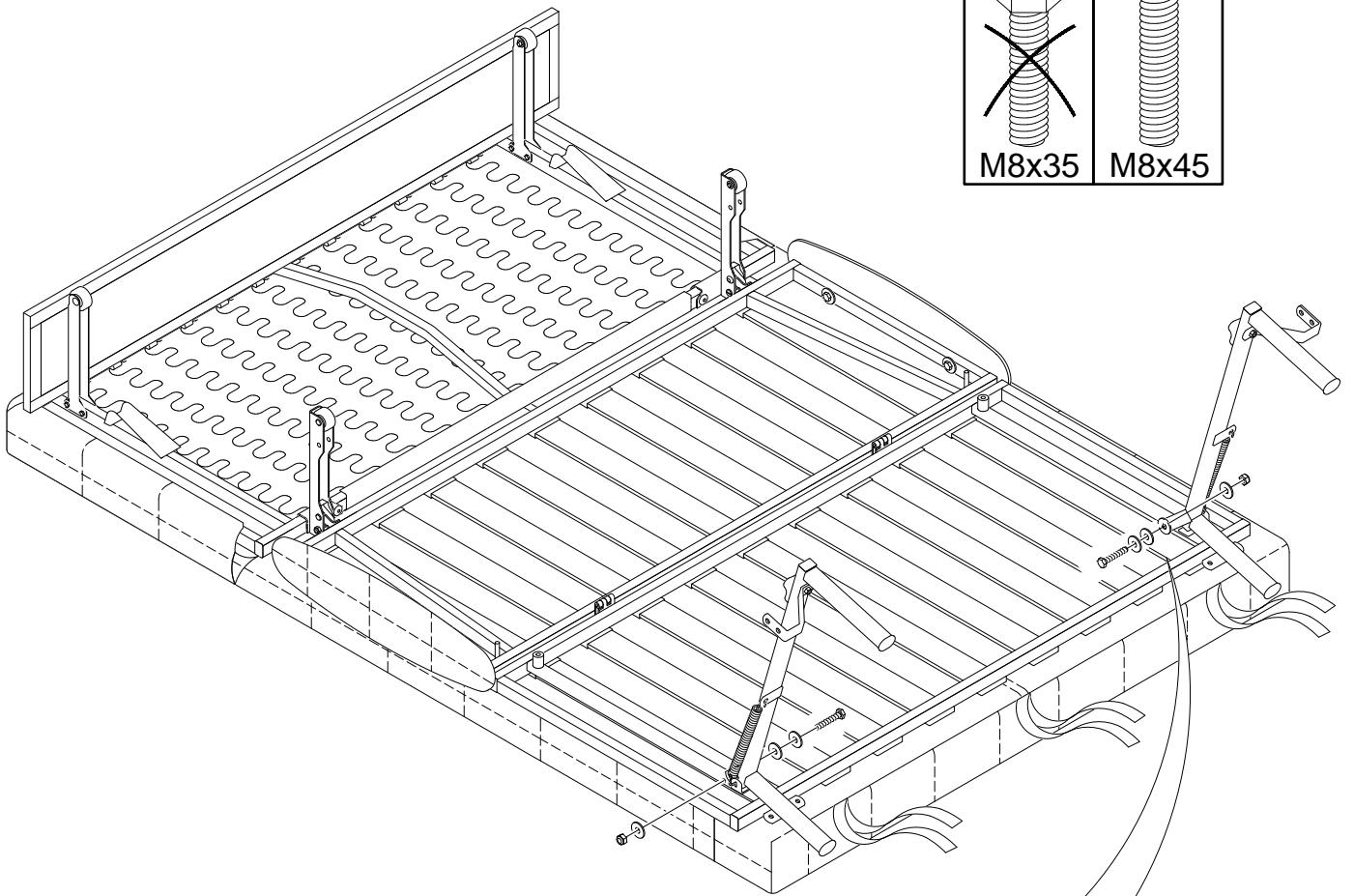
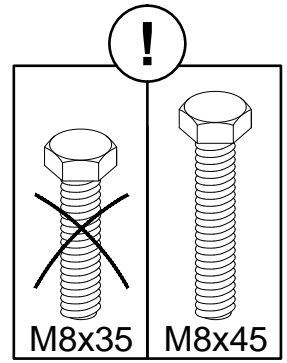


8

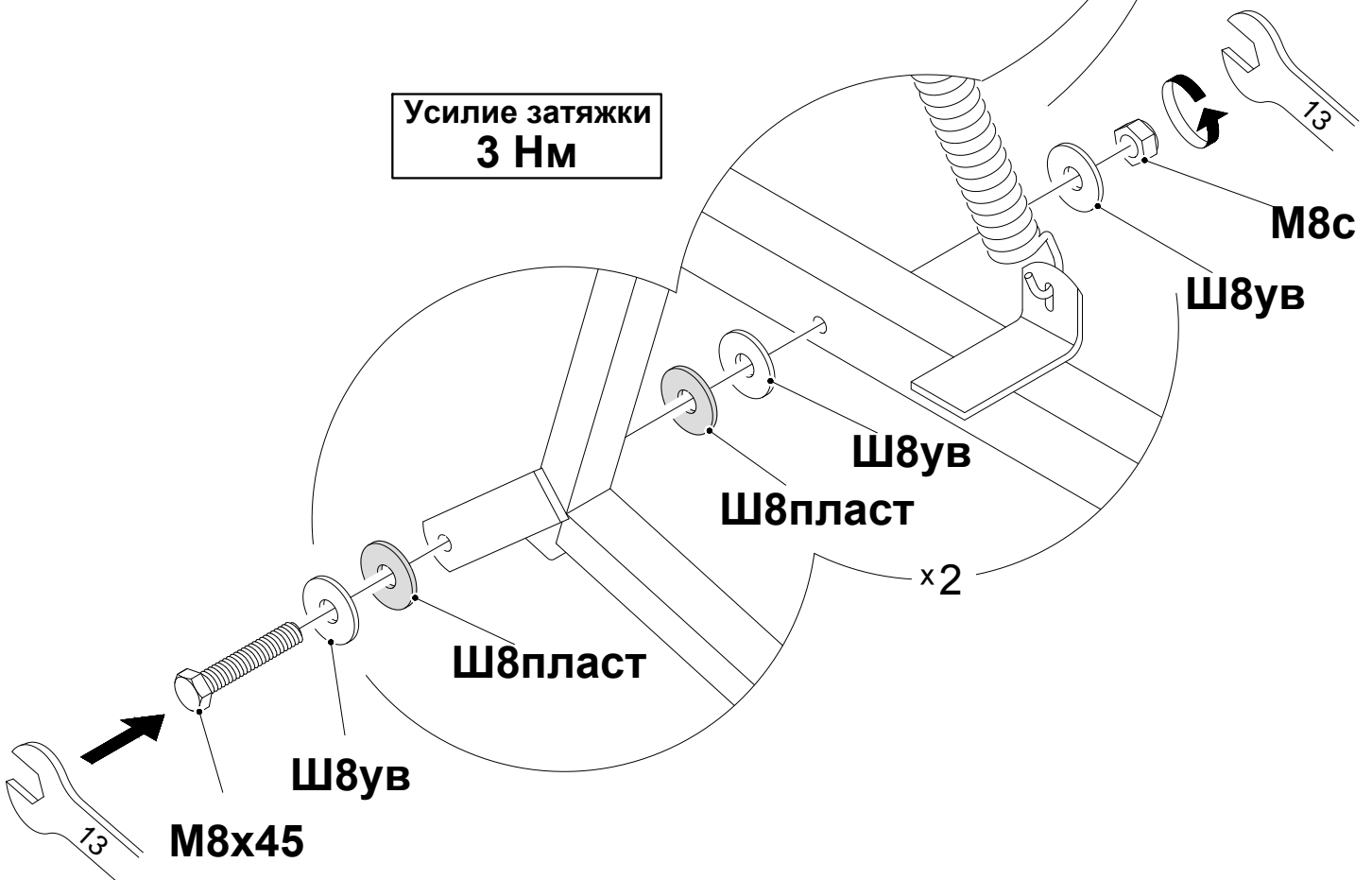


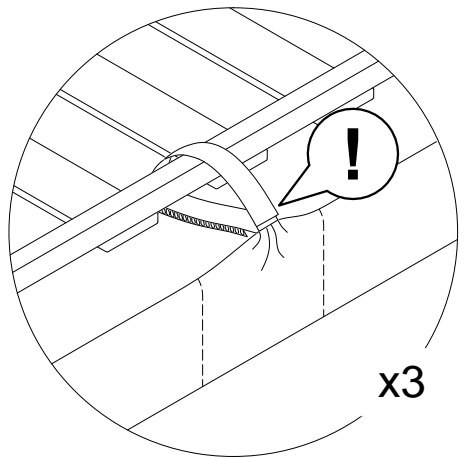
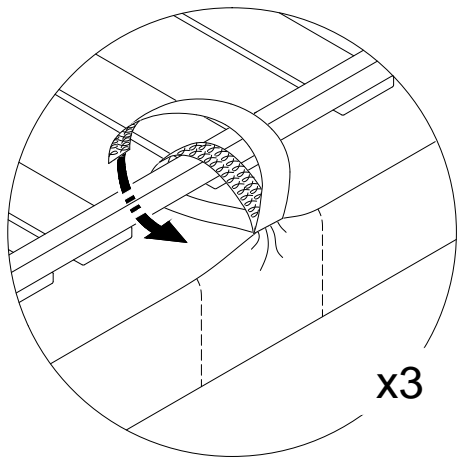
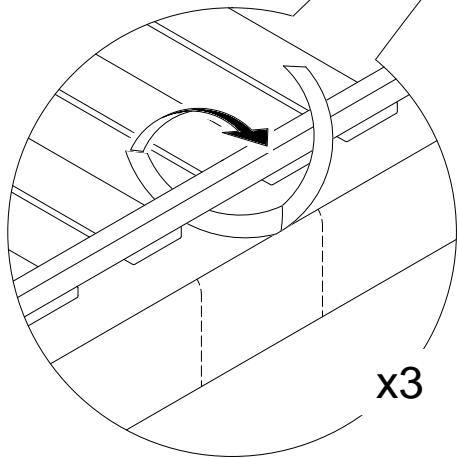
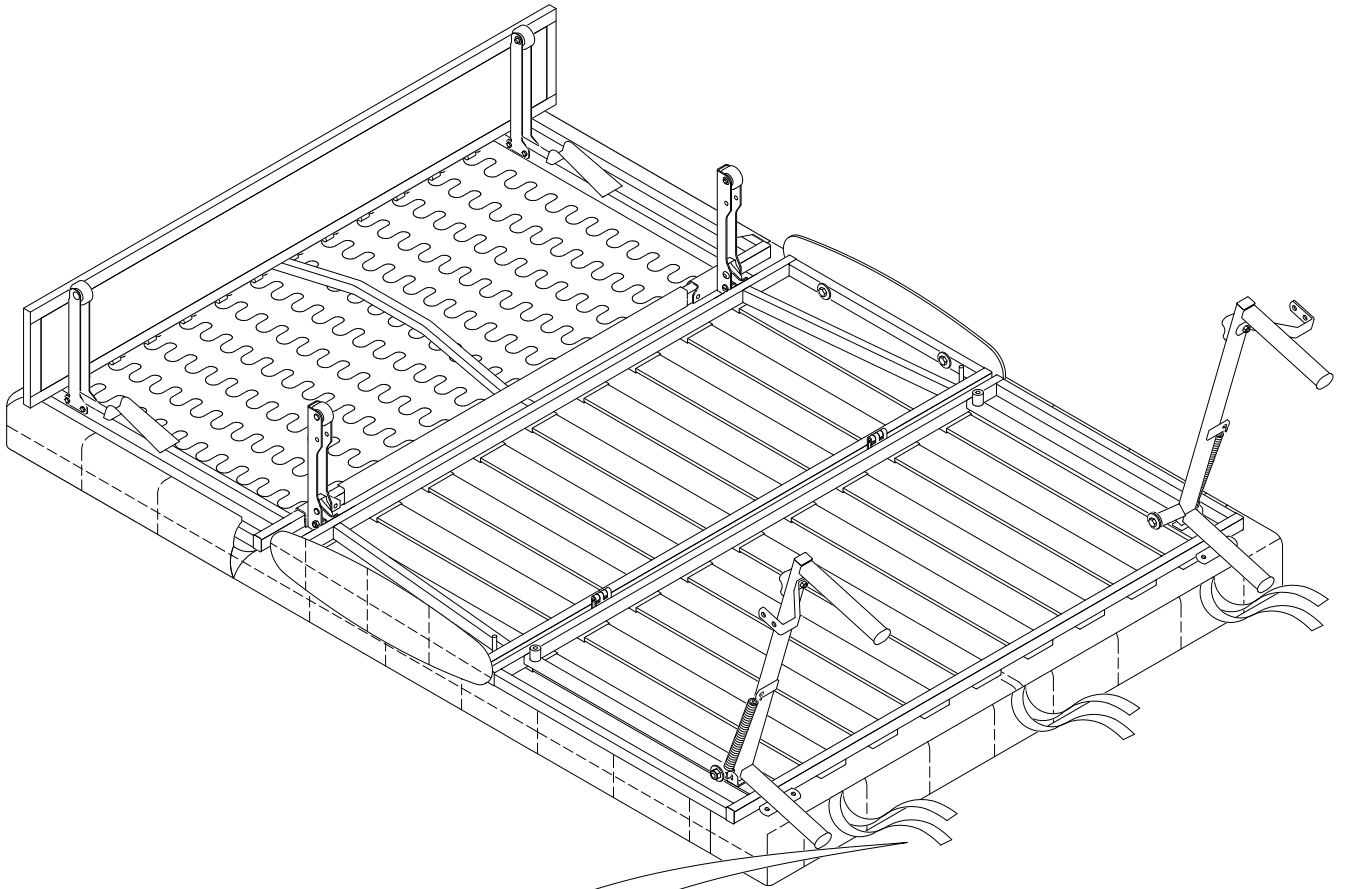
9

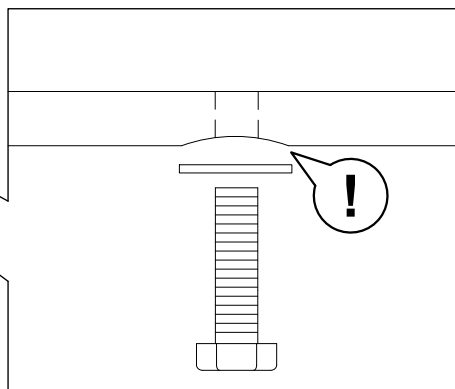
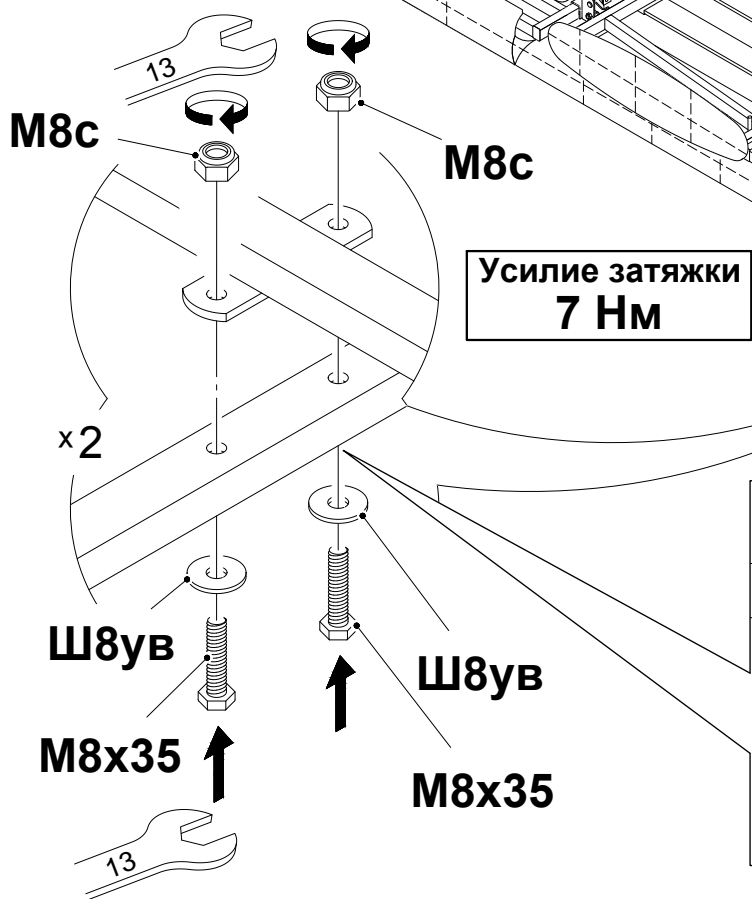
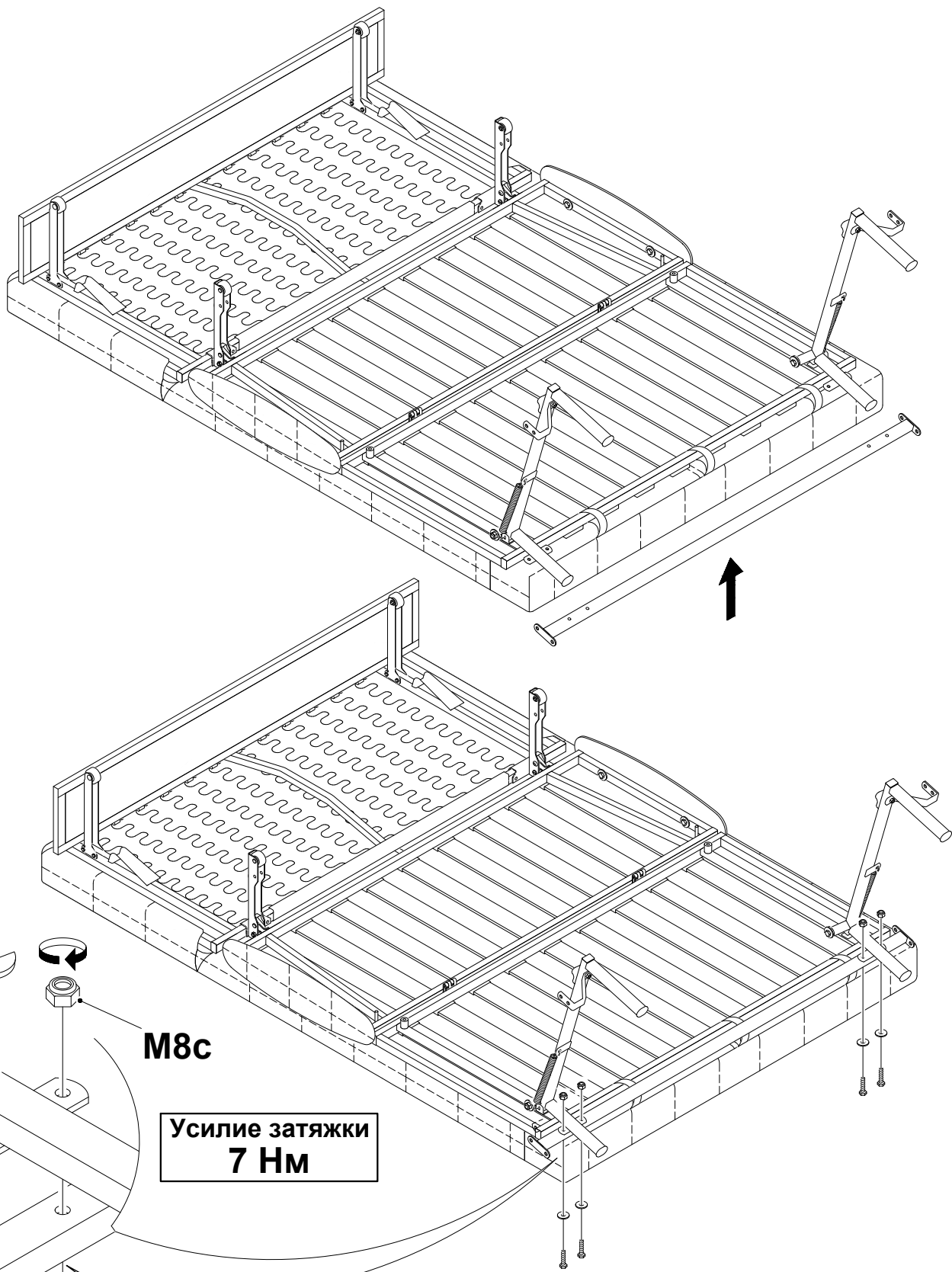


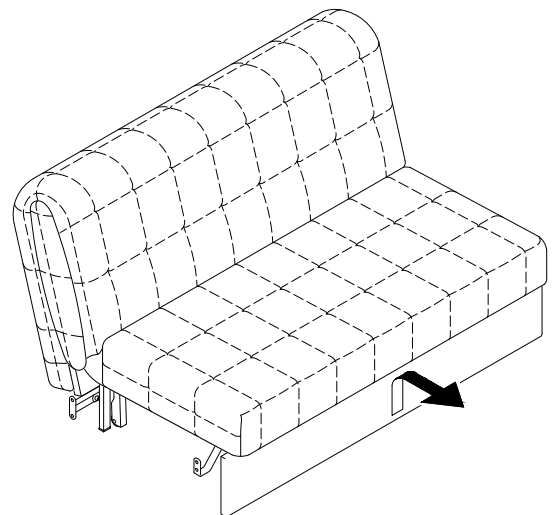
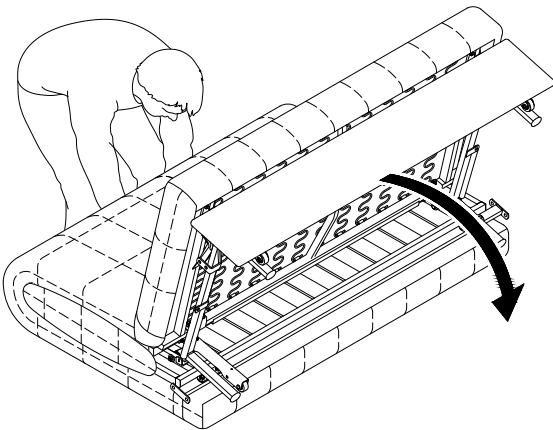
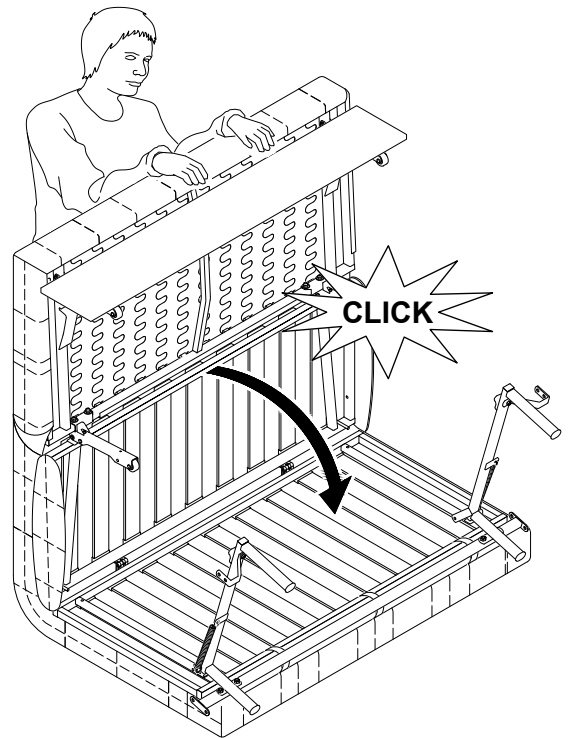
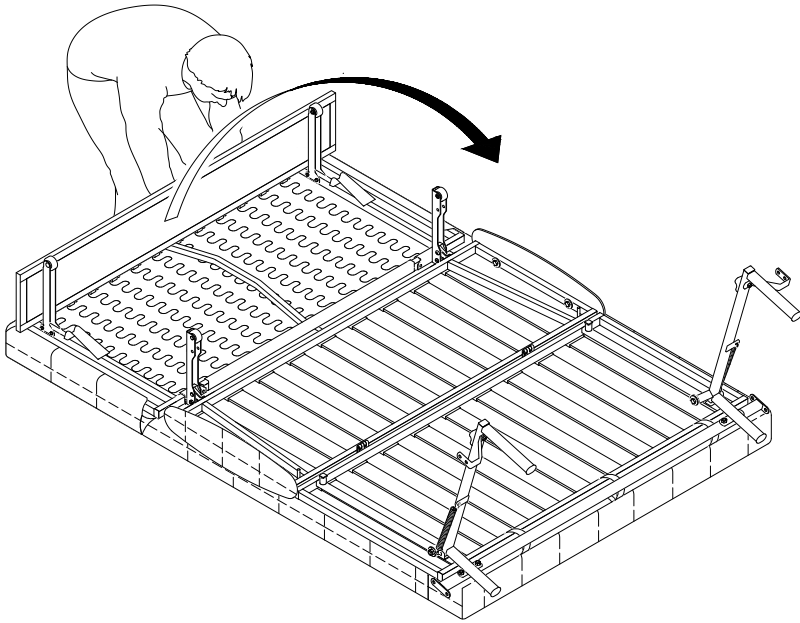


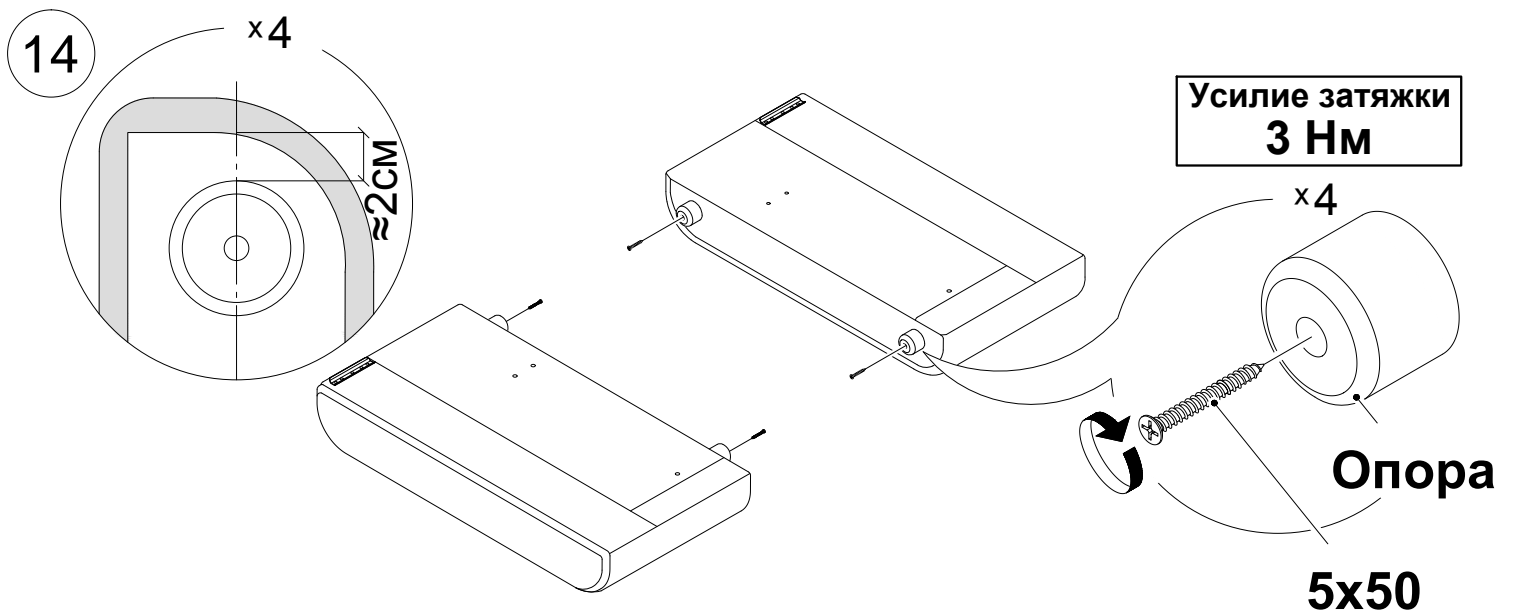
Усилие затяжки
3 Нм



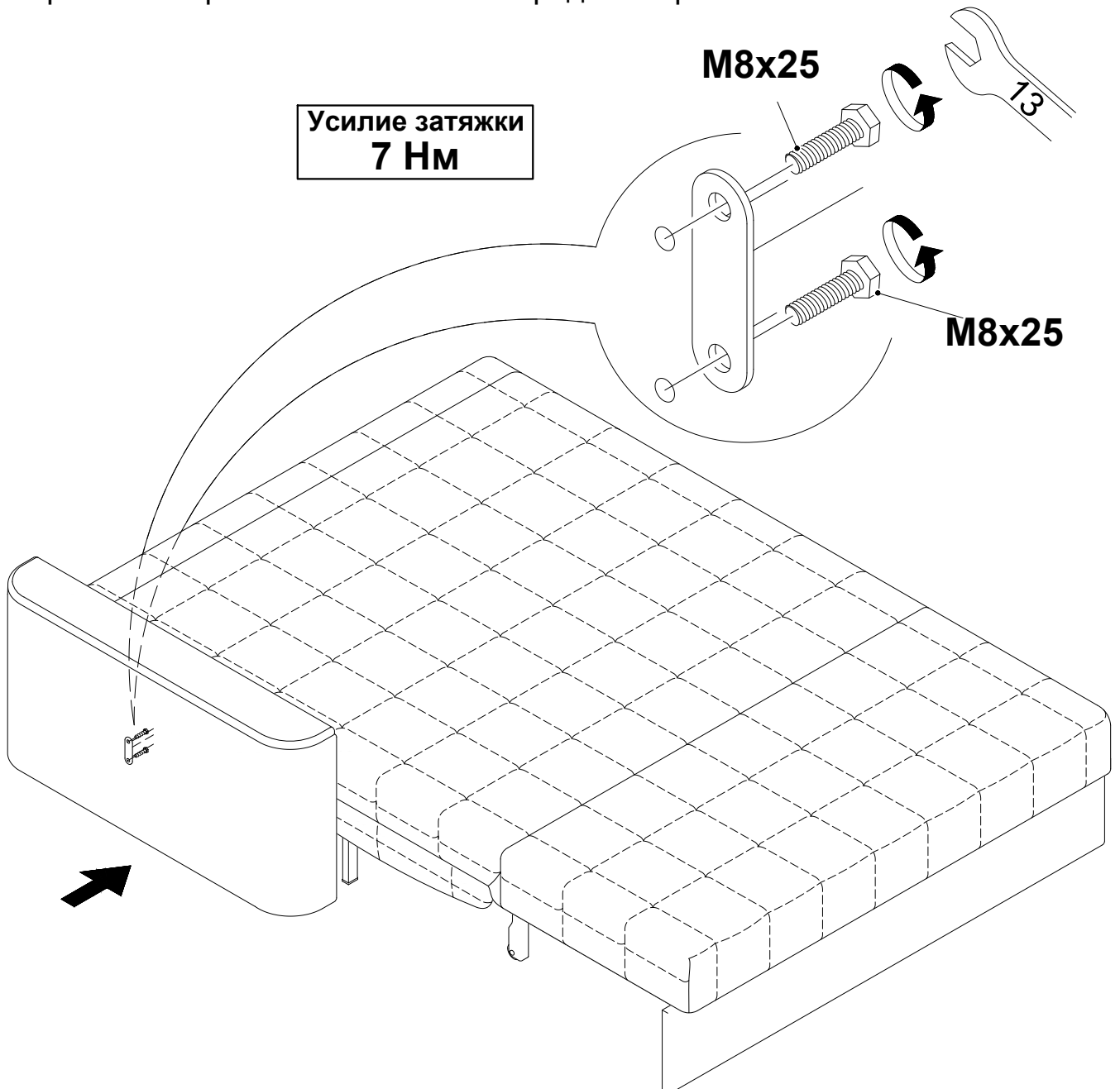






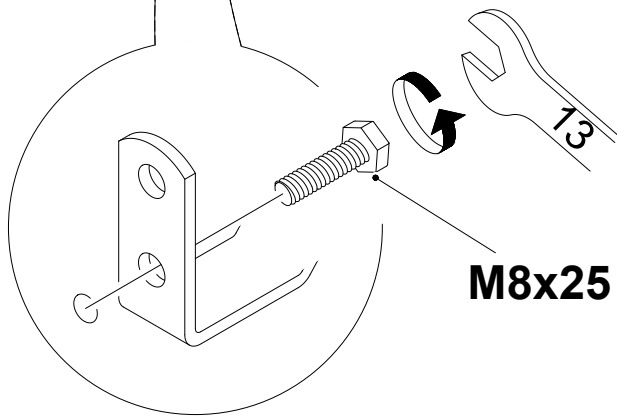
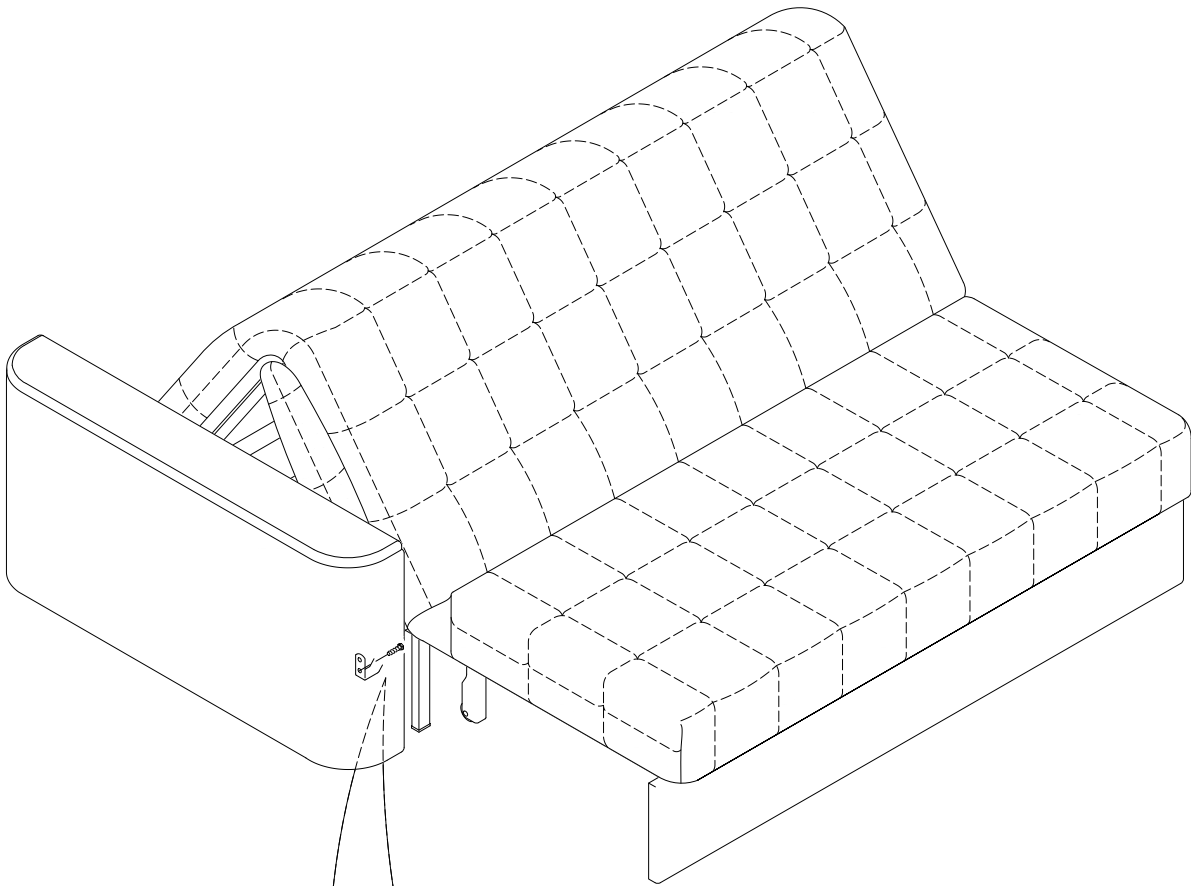
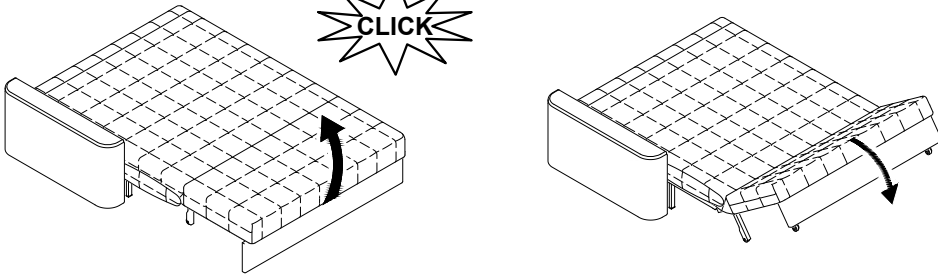


- 15 У угловых диванов невозможно изменить правостороннее исполнение на левостороннее и наоборот.
При левостороннем исполнении порядок сборки не изменяется.

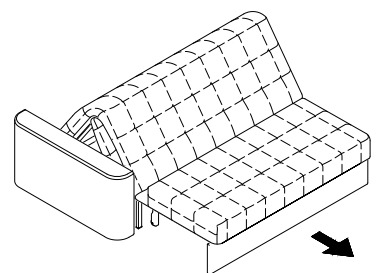


16

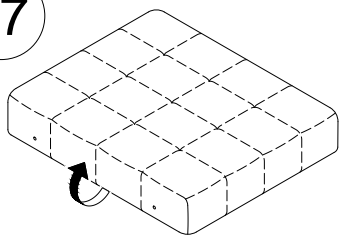
CLICK



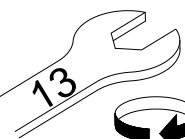
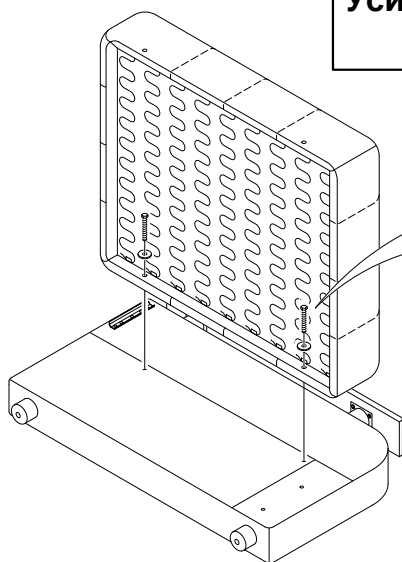
Усилие затяжки
7 Нм



17



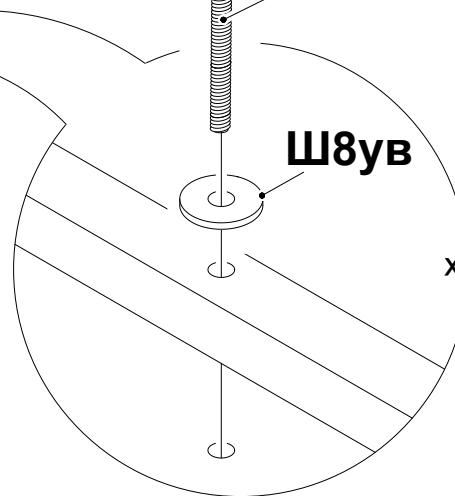
Усилие затяжки
7 Нм



M8x60

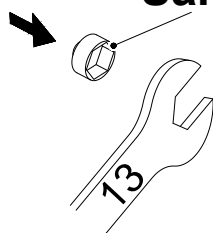
Ш8ув

x2



18

Заглушка



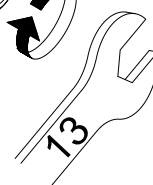
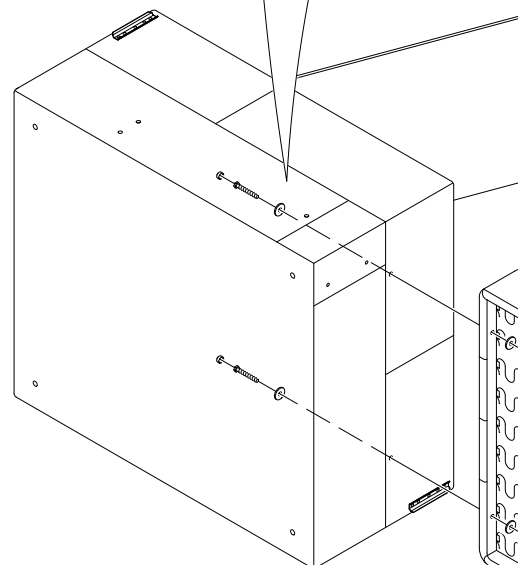
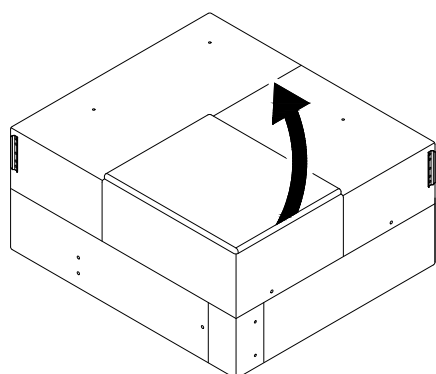
x2

M8x60

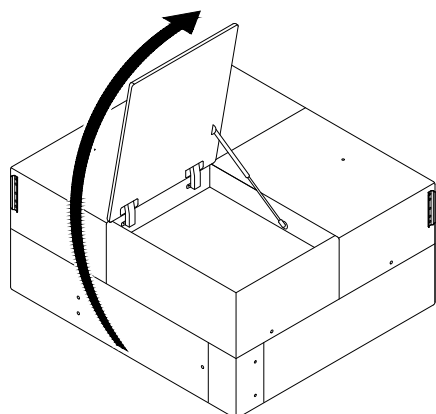
Ш8ув

Ш8ув

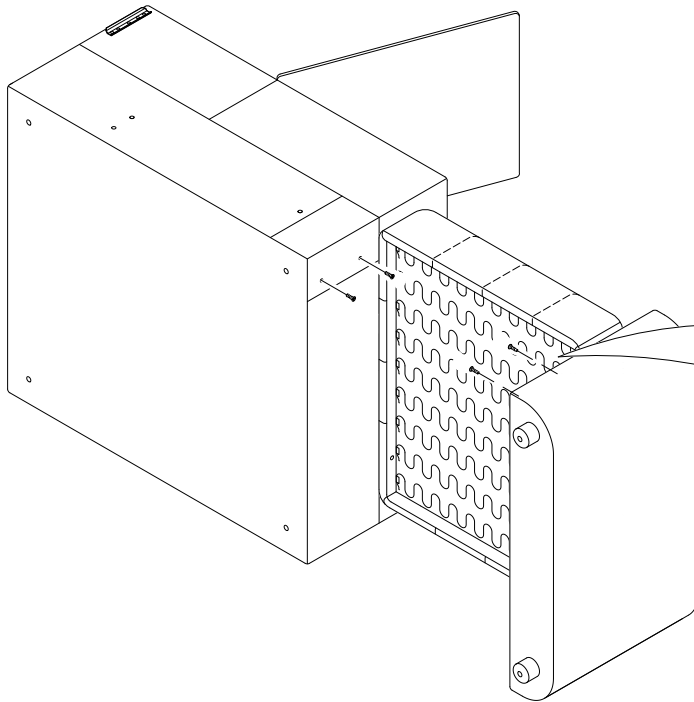
M8



Усилие затяжки
7 Нм



19

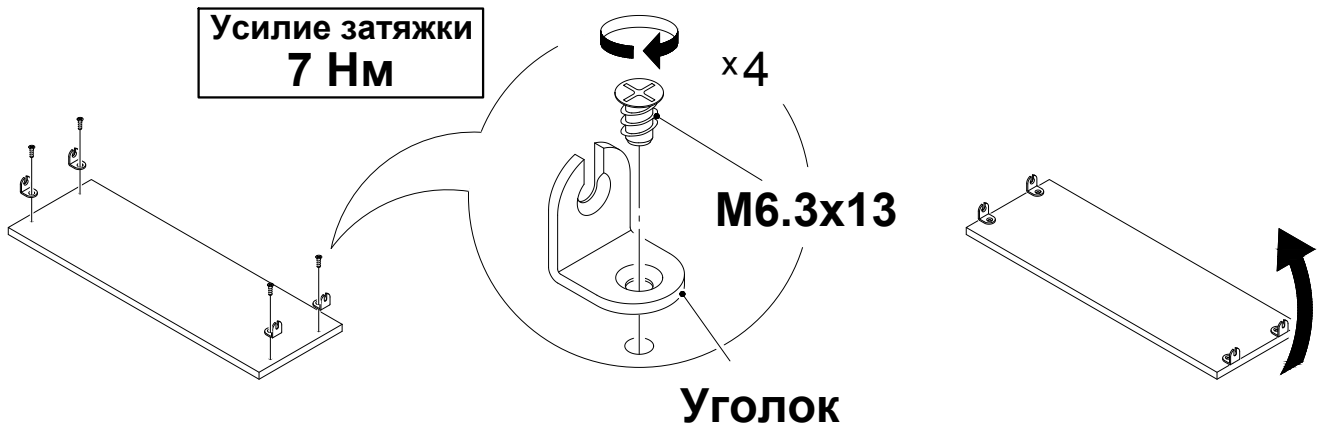


Винты не затягивать.

x4

M6x20

20



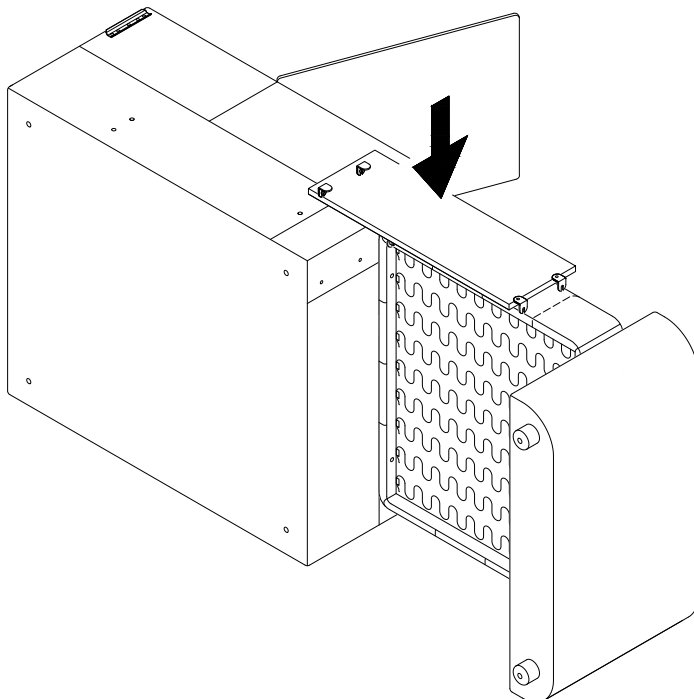
Усилие затяжки
7 Нм

x4

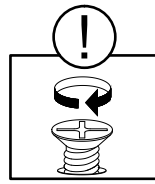
M6.3x13

Уголок

21

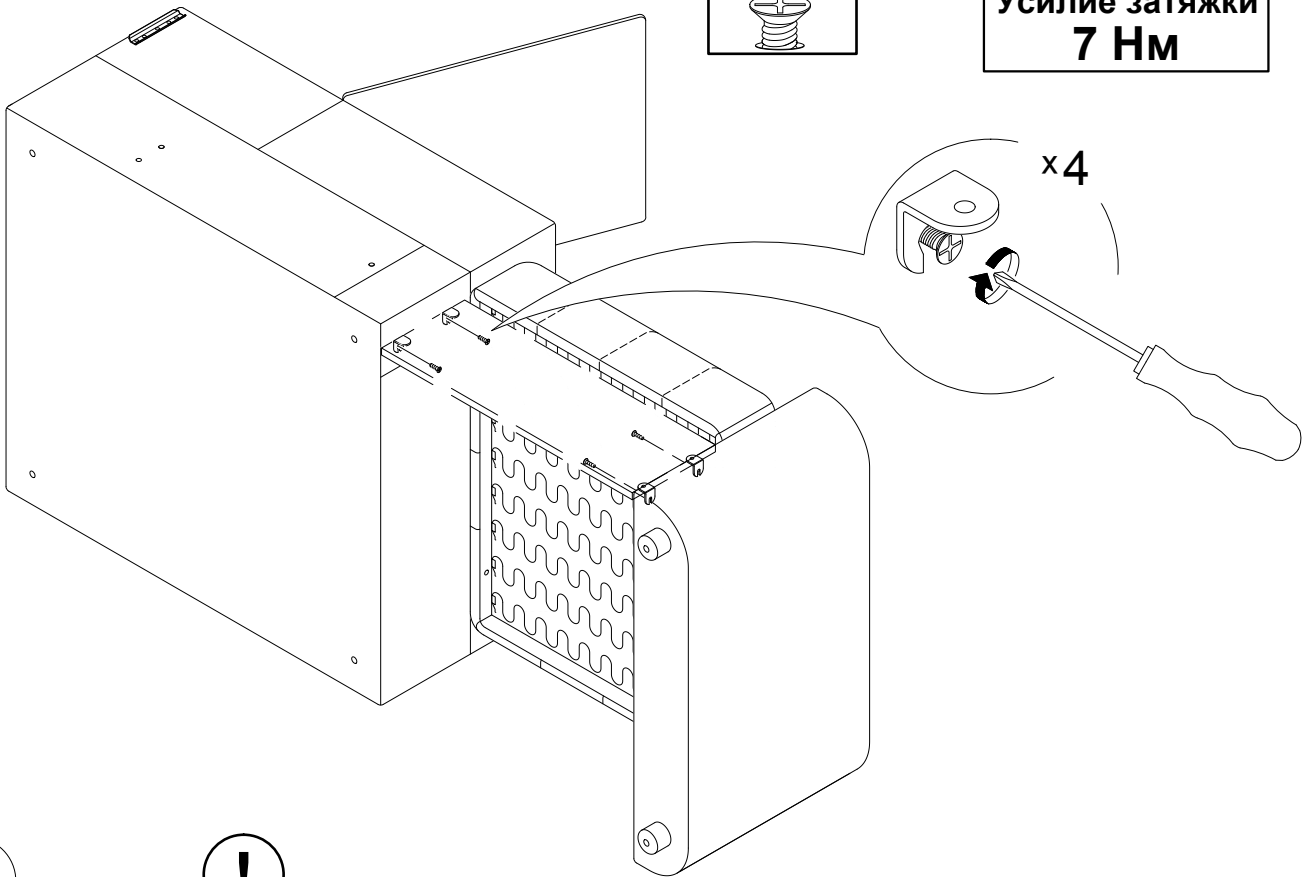


22

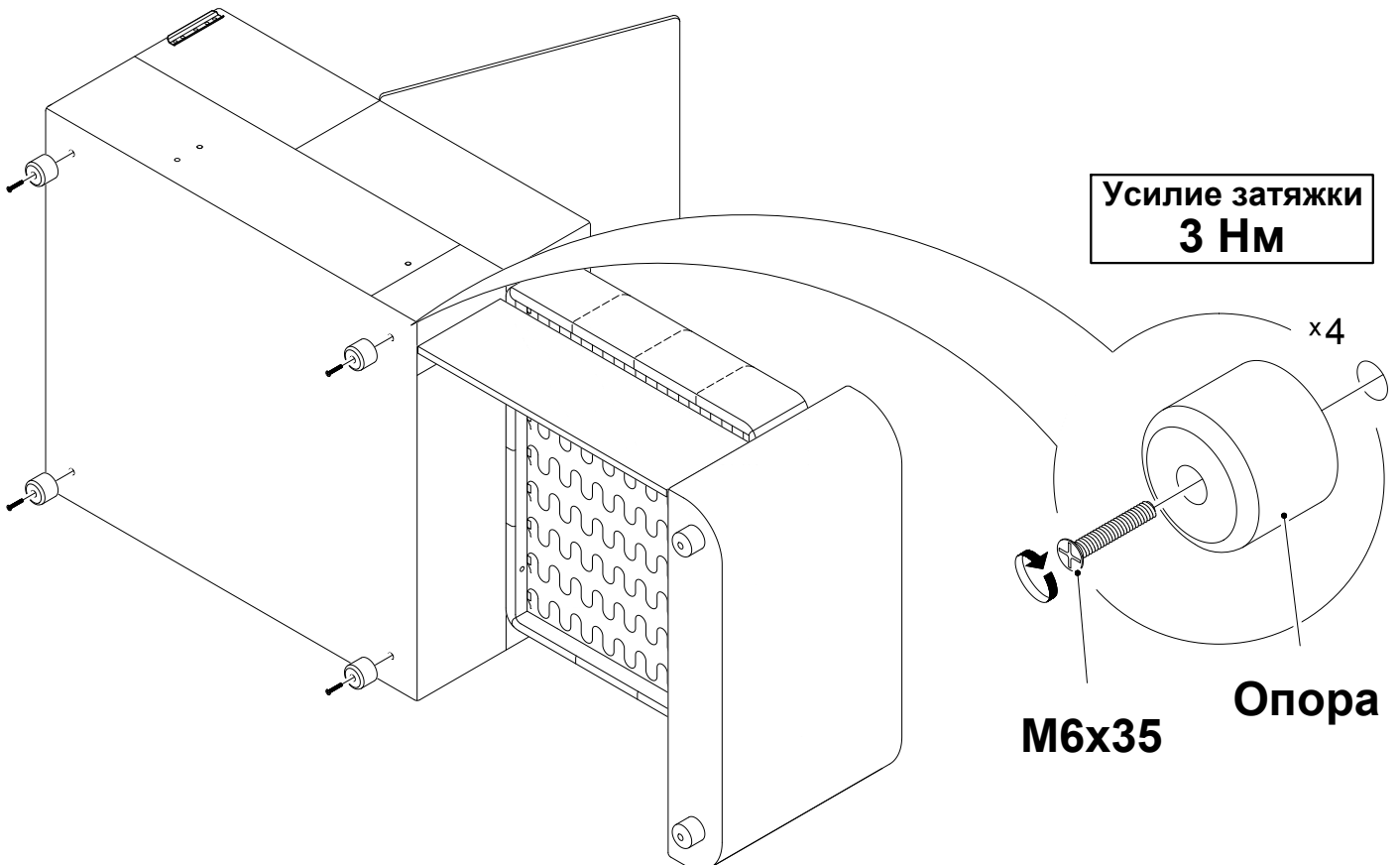
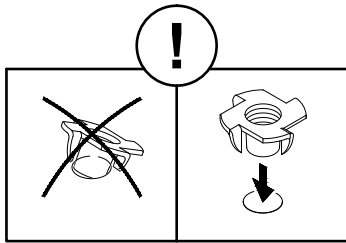


Затянуть винты (см. пункт 19)

Усилие затяжки
7 Нм



23



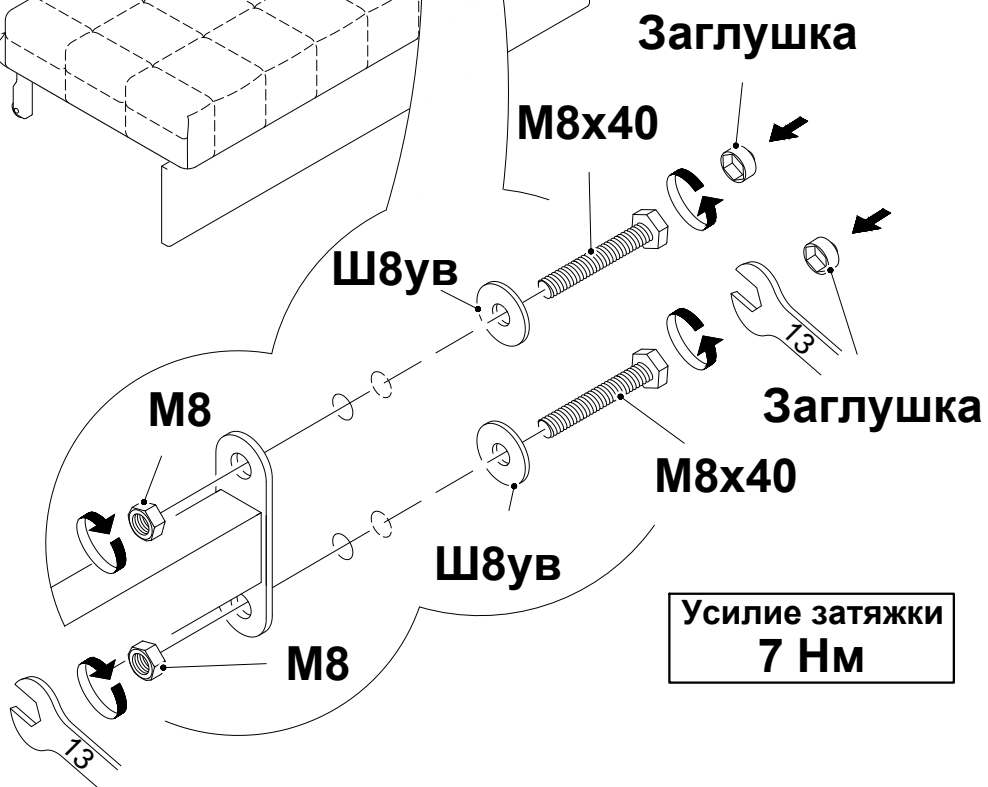
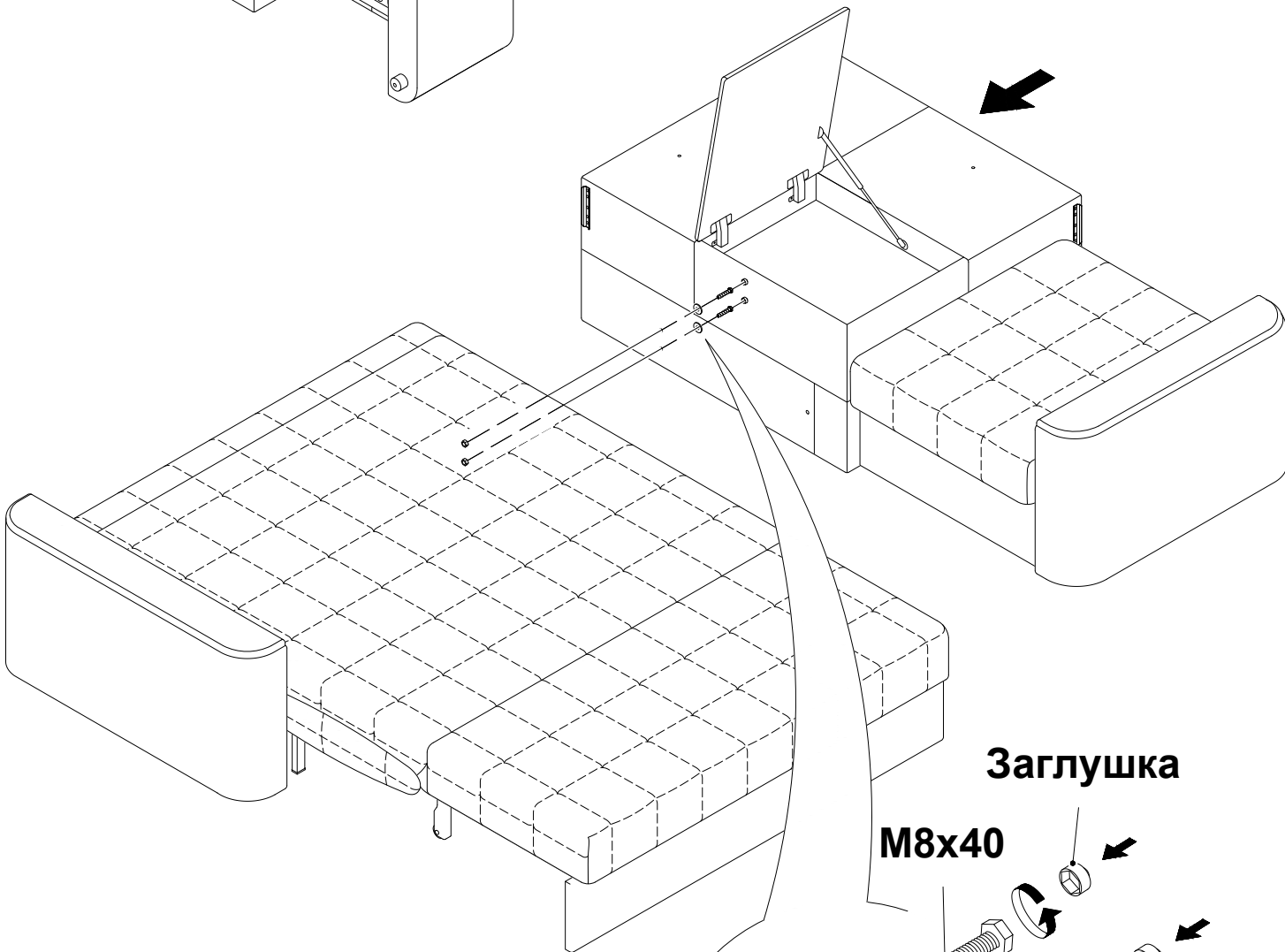
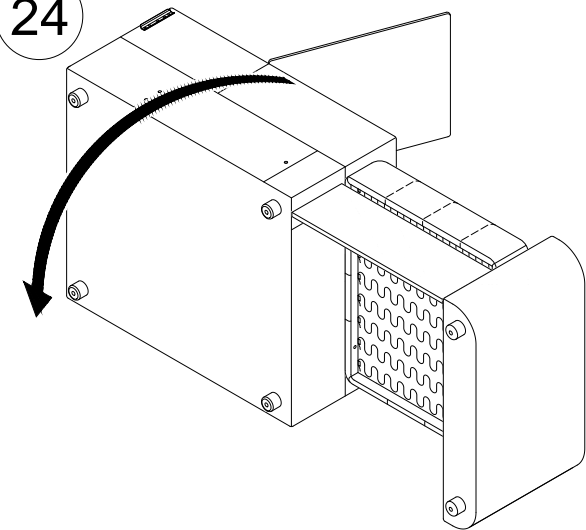
Усилие затяжки
3 Нм

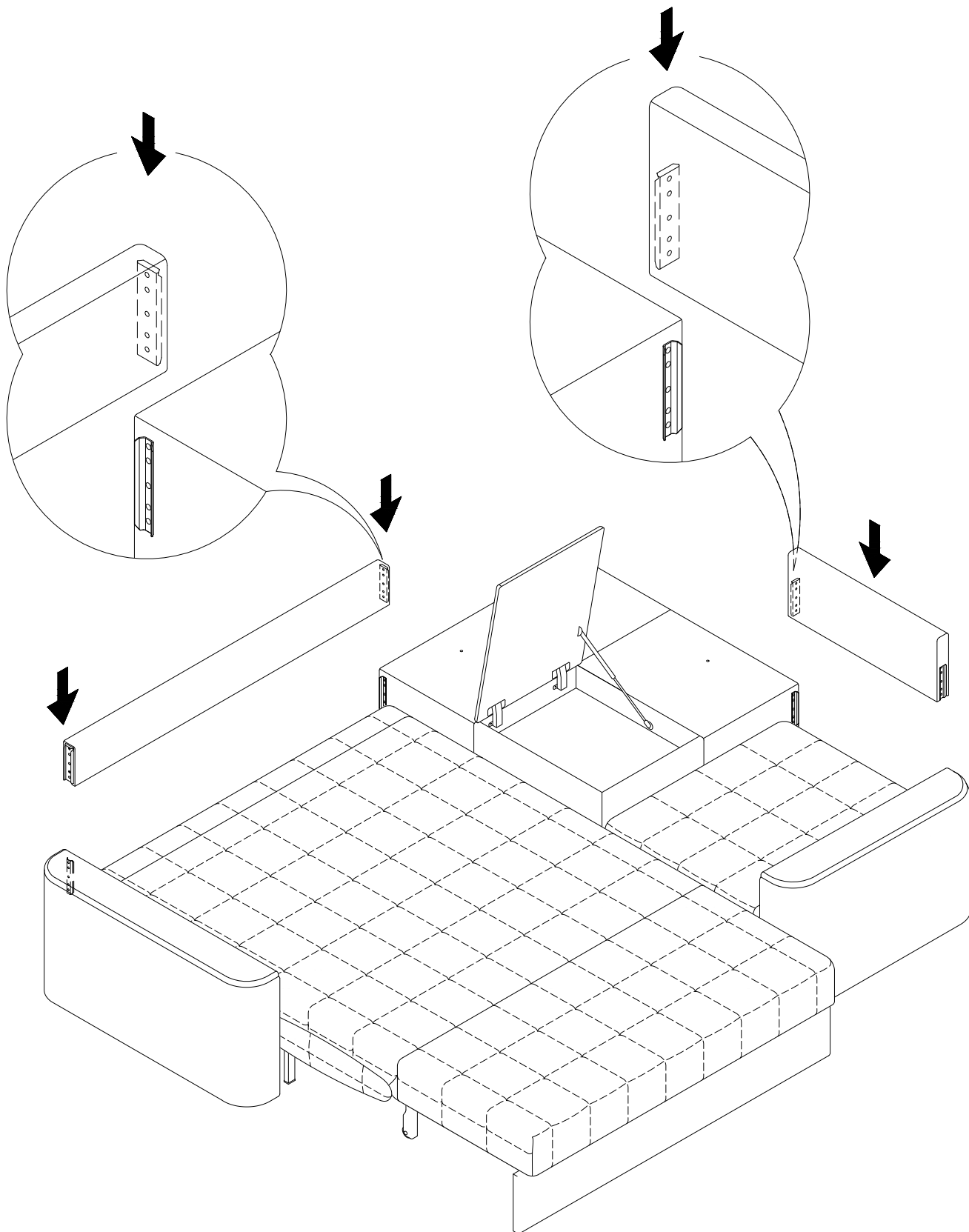
x4

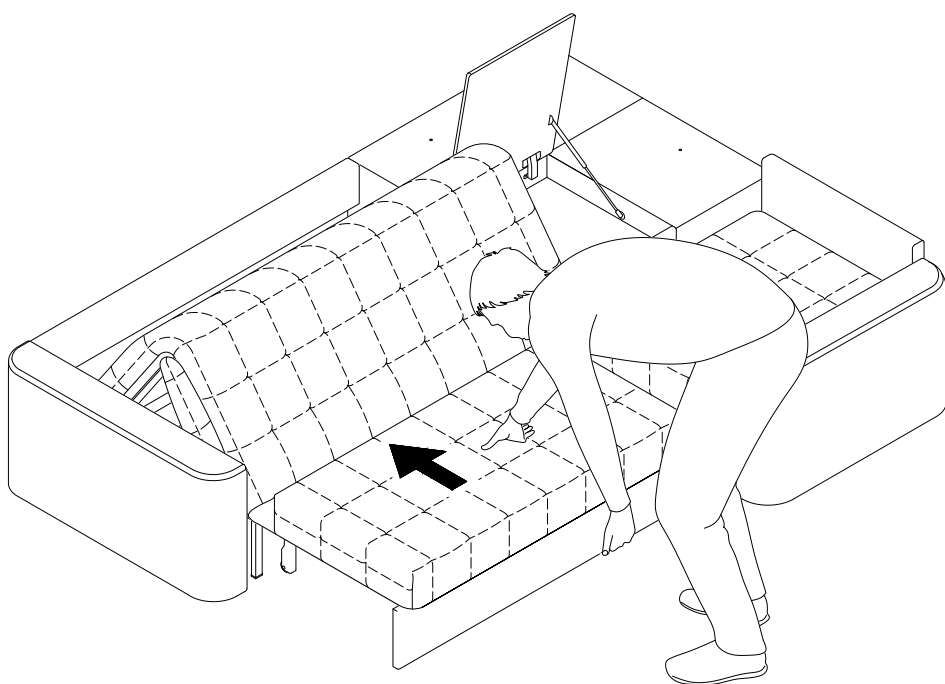
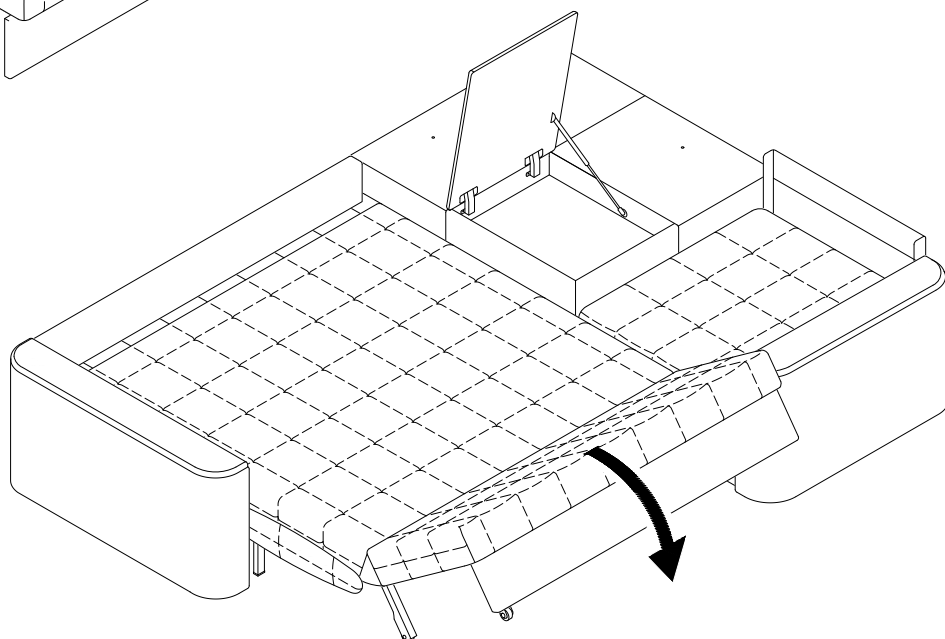
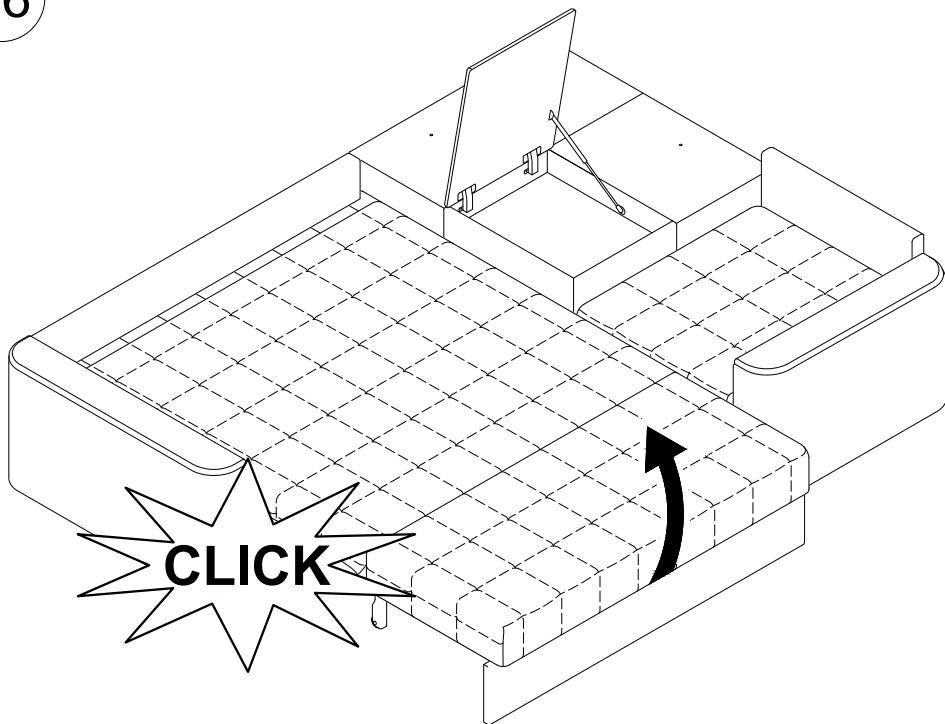
M6x35

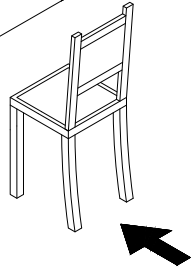
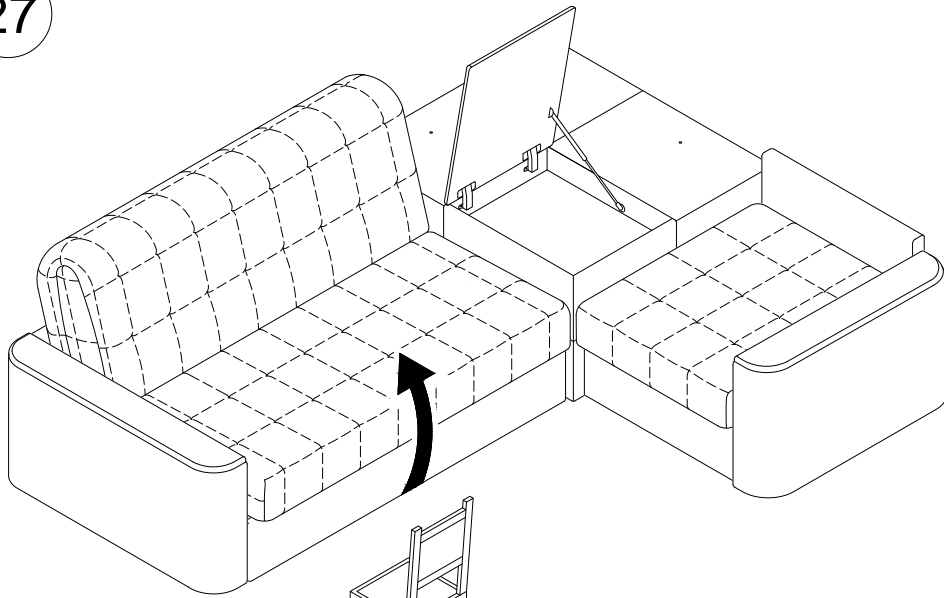
Опора

24

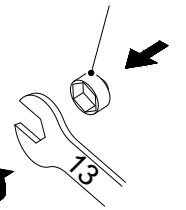








Заглушка



M8x40

Ш8ув

M8

Усилие затяжки
7 Нм

