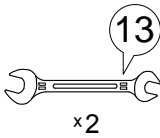
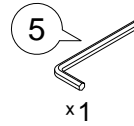


Инструкция по сборке
Дизайн 124
 24.Т32 Lux v1
 Диван-кровать "Пантограф"

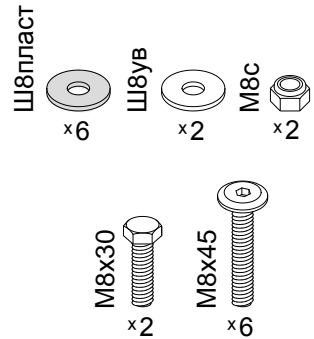
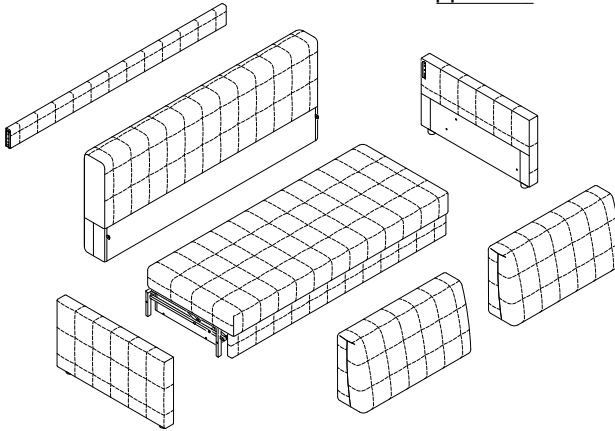
Для сборки понадобится:



Входит в комплект:



Детали:



Обозначение затяжки резьбовых соединений

Усилие затяжки
7 Нм

Для неподвижных соединений: затяните плотно, до упора.

Усилие затяжки
3 Нм

Для подвижных соединений: затяните до упора, затем ослабьте примерно на четверть оборота (90°).

